

Luthor Medium - Professional

La gamma dei faretti da incasso Luthor si completa con le tre misure. Questo consente di poter inserire gli apparecchi in tutti i fori di incasso utilizzando prodotti della stessa.

I faretti ad incasso orientabili Luthor LED offrono una luce tecnologicamente avanzata: grazie alla grande robustezza, all'ottima qualità e alle elevate performance, i faretti Luthor LED rappresentano un prodotto ideale per l'illuminazione di grandi aree commerciali.

Corpo orientabile Medium: in alluminio pressofuso

Riflettore: In policarbonato metallizzato.

Verniciatura: A polvere con vernice epossidica in poliestere resistente ai raggi UV.

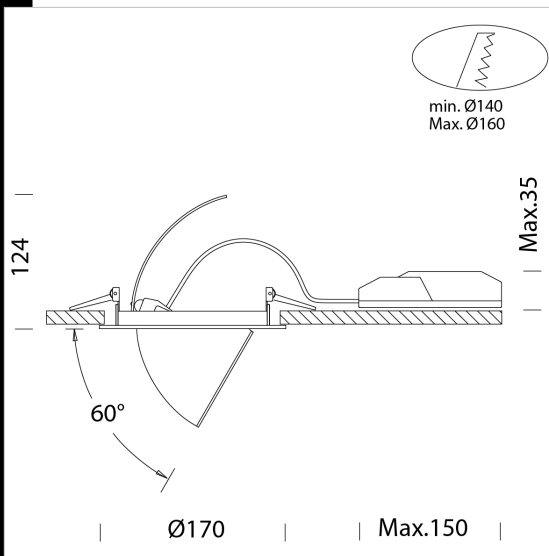
Normativa: Prodotti in conformità alle norme EN 60598-1-CEI 34.21, hanno grado di protezione secondo le norme EN 60529.

Fattore di potenza: $\geq 0,95$

Classificazione rischio fotobiologico: gruppo esente.

Mantenimento del flusso luminoso al 80%: 50.000h (L80B20).

fori di incasso da 140mm a 160mm



Codice	Cablaggio	Kg	Lumen Output-K-CRI	WTot	Colore
22087816-00	CLD CELL	0.90	LED COB-1628lm-3000K-58°-CRI 93	18 W	BIANCO
22087876-00	CLD CELL	0.90	LED COB-1628lm-3000K-58°-CRI 93	18 W	ARGENTO
22087816-68	CLD CELL	0.90	LED COB-1742lm-4000K-58°-CRI 93	20 W	BIANCO
22087876-68	CLD CELL	0.90	LED COB-1742lm-4000K-58°-CRI 93	20 W	ARGENTO
22087819-00	CLD CELL	0.97	LED COB-2550lm-2700K HG-58°-CRI>93	28 W	BIANCO
22087879-00	CLD CELL	0.99	LED COB-2550lm-2700K HG-58°-CRI>93	28 W	ARGENTO
22088910-00	CLD CELL	0.98	LED COB VIVID-2171lm-3000K-58°-CRI>95	26 W	BIANCO
22088970-00	CLD CELL	0.94	LED COB VIVID-2171lm-3000K-58°-CRI>95	26 W	ARGENTO
22088910-68	CLD CELL	1.00	LED COB VIVID-2323lm-4000K-58°-CRI>95	26 W	BIANCO
22088970-68	CLD CELL	0.94	LED COB VIVID-2323lm-4000K-58°-CRI>95	26 W	ARGENTO
22087816-1241	CLD CELL-D-D	0.90	LED COB-1628lm-3000K-58°-CRI 93	20 W	BIANCO
22087876-1241	CLD CELL-D-D	1.00	LED COB-1628lm-3000K-58°-CRI 93	20 W	ARGENTO
22087816-6841	CLD CELL-D-D	1.00	LED COB-1742lm-4000K-58°-CRI 93	20 W	BIANCO
22087876-6841	CLD CELL-D-D	1.00	LED COB-1742lm-4000K-58°-CRI 93	20 W	ARGENTO
22087819-1241	CLD CELL-D-D	1.00	LED COB-2550lm-2700K HG-58°-CRI>93	28 W	BIANCO
22087879-1241	CLD CELL-D-D	1.00	LED COB-2550lm-2700K HG-58°-CRI>93	28 W	ARGENTO
22088910-1241	CLD CELL-D-D	0.95	LED COB VIVID-2171lm-3000K-58°-CRI>95	26 W	BIANCO
22088970-1241	CLD CELL-D-D	1.00	LED COB VIVID-2171lm-3000K-58°-CRI>95	26 W	ARGENTO
22088910-6841	CLD CELL-D-D	1.00	LED COB VIVID-2323lm-4000K-58°-CRI>95	26 W	BIANCO
22088970-6841	CLD CELL-D-D	1.00	LED COB VIVID-2323lm-4000K-58°-CRI>95	26 W	ARGENTO
22087816-09	CLD CELL-E	1.55	LED COB-1628lm-3000K-58°-CRI 93	20 W	BIANCO
22087876-09	CLD CELL-E	1.60	LED COB-1628lm-3000K-58°-CRI 93	20 W	ARGENTO
22087816-6809	CLD CELL-E	1.60	LED COB-1742lm-4000K-58°-CRI 93	20 W	BIANCO
22087876-6809	CLD CELL-E	1.60	LED COB-1742lm-4000K-58°-CRI 93	20 W	ARGENTO
22087819-09	CLD CELL-E	1.60	LED COB-2550lm-2700K HG-58°-CRI>93	28 W	BIANCO
22087879-09	CLD CELL-E	1.60	LED COB-2550lm-2700K HG-58°-CRI>93	28 W	ARGENTO
22088910-09	CLD CELL-E	1.60	LED COB VIVID-2171lm-3000K-58°-CRI>95	26 W	BIANCO
22088970-09	CLD CELL-E	1.60	LED COB VIVID-2171lm-3000K-58°-CRI>95	26 W	ARGENTO
22088910-6809	CLD CELL-E	1.60	LED COB VIVID-2323lm-4000K-58°-CRI>95	26 W	BIANCO
22088970-6809	CLD CELL-E	1.60	LED COB VIVID-2323lm-4000K-58°-CRI>95	26 W	ARGENTO
22087816-31	CLD CELL-E	1.60	LED COB-1628lm-3000K-58°-CRI 93	20 W	BIANCO
22087876-31	CLD CELL-E	1.60	LED COB-1628lm-3000K-58°-CRI 93	20 W	ARGENTO

CLD CELL

IK07

v.a. IP20

v.l. IP40

CLD CELLD -DIG

HOTEL

CLD CELL-E

Colour quality

LED VIVID

Premium

Download

DXF 2D
- luh2.dxf

Il flusso luminoso riportato indica il flusso uscente dall'apparecchio con una tolleranza di $\pm 10\%$ rispetto al valore indicato. I W tot sono la potenza totale assorbita dal sistema e non supera il 10% del valore indicato.

Luthor Medium - Professional

Codice	Cablaggio	Kg	Lumen Output-K-CRI	WTot	Colore
22087816-3113	CLD CELL-E	1.60	LED COB-1742lm-4000K-58°-CRI 93	20 W	BIANCO
22087876-3113	CLD CELL-E	1.60	LED COB-1742lm-4000K-58°-CRI 93	20 W	ARGENTO
22087819-31	CLD CELL-E	1.60	LED COB-2550lm-2700K HG-58°-CRI>93	28 W	BIANCO
22087879-31	CLD CELL-E	1.60	LED COB-2550lm-2700K HG-58°-CRI>93	28 W	ARGENTO
22088910-31	CLD CELL-E	1.60	LED COB VIVID-2171lm-3000K-58°-CRI>95	26 W	BIANCO
22088970-31	CLD CELL-E	1.60	LED COB VIVID-2171lm-3000K-58°-CRI>95	26 W	ARGENTO
22088910-3113	CLD CELL-E	1.60	LED COB VIVID-2323lm-4000K-58°-CRI>95	26 W	BIANCO
22088970-3113	CLD CELL-E	1.60	LED COB VIVID-2323lm-4000K-58°-CRI>95	26 W	ARGENTO

Il flusso luminoso riportato indica il flusso uscente dall'apparecchio con una tolleranza di $\pm 10\%$ rispetto al valore indicato. I W tot sono la potenza totale assorbita dal sistema e non supera il 10% del valore indicato.