

Luthor Big - Professional

La gamma dei faretti da incasso Luthor si completa con le tre misure. Questo consente di poter inserire gli apparecchi in tutti i fori di incasso utilizzando prodotti della stessa.

I faretti ad incasso orientabili Luthor LED offrono una luce tecnologicamente avanzata: grazie alla grande robustezza, all'ottima qualità e alle elevate performance, i faretti Luthor LED rappresentano un prodotto ideale per l'illuminazione di grandi aree commerciali.

Corpo orientabile Big: in alluminio pressofuso

Riflettore: in alluminio prismaticizzato e brillantato ad alto rendimento

Verniciatura: A polvere con vernice epossidica in poliestere resistente ai raggi UV.

Normativa: Prodotti in conformità alle norme EN 60598-1-CEI 34.21, hanno grado di protezione secondo le norme EN 60529.

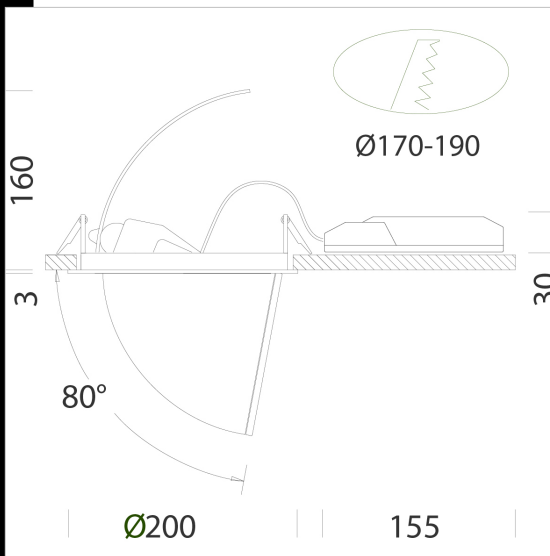
Fattore di potenza: $\geq 0,95$

Classificazione rischio fotobiologico: gruppo esente.

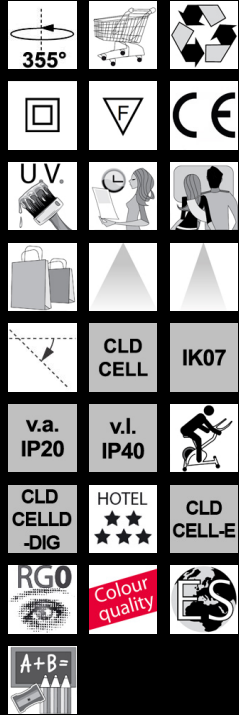
Mantenimento del flusso luminoso al 80%: 50.000h (L80B20).

fori di incasso da 170mm a 190mm

22088812-xx / 22088813-xx: class I



Codice	Cablaggio	Kg	Lumen Output-K-CRI	WTot	Colore
22087814-00	CLD CELL	1.50	LED COB-2468lm-3000K-20°-CRI>93	27 W	BIANCO
22087815-00	CLD CELL	1.50	LED COB-2539lm-3000K-32°-CRI>93	27 W	BIANCO
22087817-00	CLD CELL	1.50	LED COB-2593lm-4000K-32°-CRI>93	27 W	BIANCO
22088810-00	CLD CELL	1.70	LED COB-3852lm-3000K-32°-CRI>93	39 W	BIANCO
22088811-00	CLD CELL	1.70	LED COB-4207lm-4000K-32°-CRI>93	39 W	BIANCO
22088812-00	CLD CELL	1.51	LED COB-4408lm-3000K-32°-CRI>93	45 W	BIANCO
22088813-00	CLD CELL	1.53	LED COB-5169lm-4000K-32°-CRI>93	54 W	BIANCO
22087814-1241	CLD CELL-D-D	1.55	LED COB-2468lm-3000K-20°-CRI 93	27 W	BIANCO
22087815-1241	CLD CELL-D-D	1.47	LED COB-2539lm-3000K-32°-CRI>93	27 W	BIANCO
22087817-1241	CLD CELL-D-D	1.60	LED COB-2593lm-4000K-32°-CRI>93	27 W	BIANCO
22088810-1241	CLD CELL-D-D	1.53	LED COB-3852lm-3000K-32°-CRI>93	40 W	BIANCO
22088811-1241	CLD CELL-D-D	1.50	LED COB-4207lm-4000K-32°-CRI>93	39 W	BIANCO
22088812-1241	CLD CELL-D-D	1.53	LED COB-4408lm-3000K-32°-CRI 92	45 W	BIANCO
22088813-1241	CLD CELL-D-D	1.55	LED COB-5169lm-4000K-32°-CRI 92	54 W	BIANCO
22087814-09	CLD CELL-E	1.80	LED COB-2468lm-3000K-20°-CRI>93	27 W	BIANCO
22087815-09	CLD CELL-E	1.95	LED COB-2539lm-3000K-32°-CRI>93	27 W	BIANCO
22087817-09	CLD CELL-E	1.94	LED COB-2593lm-4000K-32°-CRI>93	27 W	BIANCO
22088810-09	CLD CELL-E	1.86	LED COB-3852lm-3000K-32°-CRI>93	39 W	BIANCO
22088811-09	CLD CELL-E	1.94	LED COB-4207lm-4000K-32°-CRI>93	39 W	BIANCO
22088812-09	CLD CELL-E	1.90	LED COB-4408lm-3000K-32°-CRI>93	45 W	BIANCO
22088813-09	CLD CELL-E	1.90	LED COB-5169lm-4000K-32°-CRI>93	54 W	BIANCO
22087814-31	CLD CELL-E	1.90	LED COB-2468lm-3000K-20°-CRI 93	27 W	BIANCO
22087814-31	CLD CELL-E	1.90	LED COB-2468lm-3000K-20°-CRI 93	27 W	ARGENTO
22087814-3113	CLD CELL-E	1.90	LED COB-2641lm-4000K-20°-CRI 93	27 W	BIANCO
22087814-3113	CLD CELL-E	1.90	LED COB-2641lm-4000K-20°-CRI 93	27 W	ARGENTO
22087815-31	CLD CELL-E	1.90	LED COB-2539lm-3000K-32°-CRI 93	27 W	BIANCO
22087875-31	CLD CELL-E	1.90	LED COB-2539lm-3000K-32°-CRI 93	27 W	ARGENTO
22087817-31	CLD CELL-E	1.90	LED COB-2593lm-4000K-32°-CRI 92	27 W	BIANCO
22087877-31	CLD CELL-E	1.90	LED COB-2593lm-4000K-32°-CRI 92	27 W	ARGENTO
22088810-31	CLD CELL-E	1.90	LED COB-3852lm-3000K-32°-CRI 92	39 W	BIANCO
22088870-31	CLD CELL-E	1.90	LED COB-3852lm-3000K-32°-CRI 92	39 W	ARGENTO
22088811-31	CLD CELL-E	1.90	LED COB-4207lm-4000K-32°-CRI 92	39 W	BIANCO



Download

DXF 2D
- luth3.dxf

Montaggi
- Luthor rev6.pdf

BIM
- Luthor Big - Professional -
20201005.zip

Il flusso luminoso riportato indica il flusso uscente dall'apparecchio con una tolleranza di $\pm 10\%$ rispetto al valore indicato. I W tot sono la potenza totale assorbita dal sistema e non supera il 10% del valore indicato.

Luthor Big - Professional

Codice	Cablaggio	Kg	Lumen Output-K-CRI	WTot	Colore
22088871-31	CLD CELL-E	1.90	LED COB-4207lm-4000K-32°-CRI 92	39 W	ARGENTO
22088812-31	CLD CELL-E	1.90	LED COB-4408lm-3000K-32°-CRI 92	45 W	BIANCO
22088872-31	CLD CELL-E	1.90	LED COB-4408lm-3000K-32°-CRI 92	45 W	ARGENTO
22088813-31	CLD CELL-E	1.90	LED COB-5169lm-4000K-32°-CRI 92	54 W	BIANCO
22088873-31	CLD CELL-E	1.90	LED COB-5169lm-4000K-32°-CRI 92	54 W	ARGENTO

Il flusso luminoso riportato indica il flusso uscente dall'apparecchio con una tolleranza di $\pm 10\%$ rispetto al valore indicato. I W tot sono la potenza totale assorbita dal sistema e non supera il 10% del valore indicato.