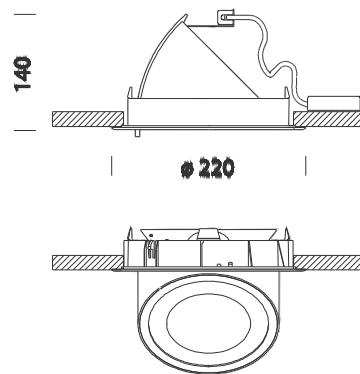


Corner ESALED



Codice	Cablaggio	Kg	Colore	Dimensioni	Wtot	Lampade
22087714-00	CLD CELL	1.00	bianco	0x0x140 Ø220	18	ESALED-1800lm-3000K - 10°-CRI 80
22087710-00	CLD CELL	1.00	bianco	0x0x140 Ø220	18	ESALED-2000lm-4000K - 10°-CRI 80
22087715-00	CLD CELL	1.00	bianco	0x0x140 Ø220	18	ESALED-1800lm-3000K - 25°-CRI 80
22087717-00	CLD CELL	1.00	bianco	0x0x140 Ø220	18	ESALED-2000lm-4000K - 25°-CRI 80
22087711-00	CLD CELL	1.00	bianco	0x0x140 Ø220	18	ESALED-1800lm-3000K - 40°-CRI 80
22087716-00	CLD CELL	1.00	bianco	0x0x140 Ø220	18	ESALED-1800lm-3000K - 40°-CRI 80
22087712-00	CLD CELL	1.00	bianco	0x0x140 Ø220	18	ESALED-2000lm-4000K - 40°-CRI 80
22087713-00	CLD CELL	1.00	bianco	0x0x140 Ø220	18	ESALED-2000lm-4000K - 60°-CRI 80
22087714-1241	CLD CELLDD	1.00	bianco	0x0x140 Ø220	18	ESALED-1800lm-3000K - 10°-CRI 80
22087715-1241	CLD CELLDD	1.00	bianco	0x0x140 Ø220	18	ESALED-1800lm-3000K - 25°-CRI 80
22087716-1241	CLD CELLDD	1.00	bianco	0x0x140 Ø220	18	ESALED-1800lm-3000K - 40°-CRI 80
22087717-1241	CLD CELLDD	1.00	bianco	0x0x140 Ø220	18	ESALED-1800lm-3000K - 60°-CRI 80

Serie di proiettori orientabili ad incasso. Realizzato per rispondere alle sempre maggiori richieste l'illuminazione in centri commerciali vetrine dove si abbia la possibilità di direzionare il flusso luminoso in base alle merce esposte.

Corpo: Stampato in tecnopolimero ad alta resistenza termica.

Normativa: Prodotti in conformità alle norme EN 60598-1-CEI 34.21, hanno grado di protezione secondo le norme EN 60529.

ESALED: ad alta efficienza, con dissipatore integrato 4000K - 1050mA - 2000lm - CRI 80