

## Luthor Big LED 111 - Professional

La gamma dei faretti da incasso Luthor si completa con le tre misure. Questo consente di poter inserire gli apparecchi in tutti i fori di incasso utilizzando prodotti della stessa.

I faretti ad incasso orientabili Luthor LED offrono una luce tecnologicamente avanzata: grazie alla grande robustezza, all'ottima qualità e alle elevate performance, i faretti Luthor LED rappresentano un prodotto ideale per l'illuminazione di grandi aree commerciali.

Corpo orientabile Big: in alluminio pressofuso

Verniciatura: A polvere con vernice epossidica in poliestere resistente ai raggi UV.

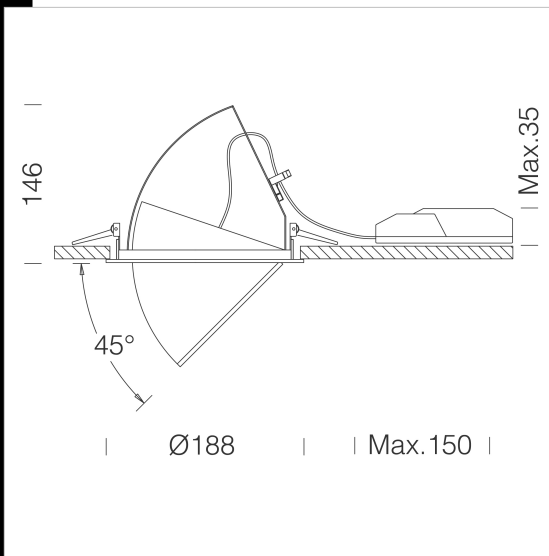
Normativa: Prodotti in conformità alle norme EN 60598-1-CEI 34.21, hanno grado di protezione secondo le norme EN 60529.

Fattore di potenza:  $\geq 0,95$

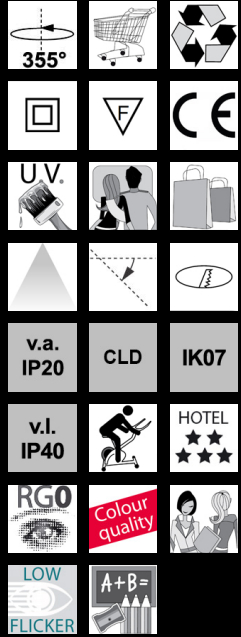
Classificazione rischio fotobiologico: gruppo esente.

Mantenimento del flusso luminoso al 80%: 50.000h (L80B20).

fori di incasso da 170mm a 178mm



Code	Gear	Kg	Lumen Output-K-CRI	WTot	Colour
22086810-00	CLD	1,10	LED 111-3286lm-3000K-40°-CRI 83	31 W	BIANCO
22086870-00	CLD	1,70	LED 111-3286lm-3000K-40°-CRI 83	31 W	ARGENTO
22086810-68	CLD	1,09	LED 111-3516lm-4000K-40°-CRI 83	31 W	BIANCO
22086870-68	CLD	1,70	LED 111-3516lm-3000K-40°-CRI 83	31 W	ARGENTO



### Download

DXF 2D  
- lutcoin.dxf

Montaggi  
- LUTHOR BIG111 rev2.pdf

The reported luminous flux is the flux emitted by the light source with a tolerance of  $\pm 10\%$  compared to the indicated value. The W tot column indicates the total wattage absorbed by the system without exceeding 10% of the indicated