



### Download

DXF 2D  
- kingled.dxf

Montaggi  
- KING\_LED rev3.pdf



## King LED111

King proiettore da incasso progettato per risolvere specifiche situazioni nell'illuminazione di ambienti che necessitano di un elevato grado di protezione

Corpo: Orientabile in alluminio pressofuso.  
Verniciatura: A spruzzo con vernice acrilica all'acqua, resistente agli ambienti umidi e stabilizzata ai raggi UV

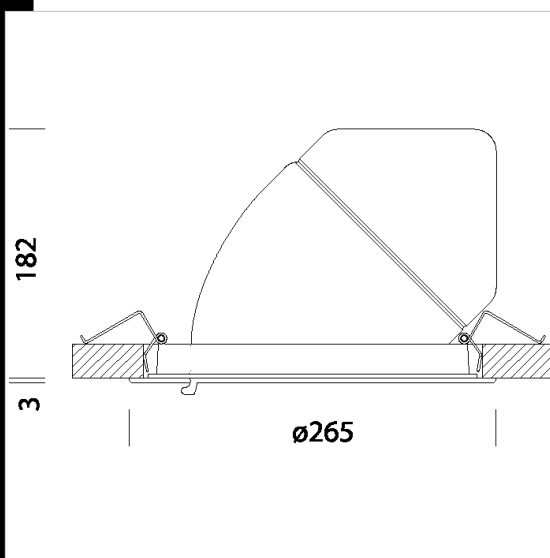
Normativa: Prodotti in conformità alle norme EN 60598-1-CEI 34.21, hanno grado di protezione secondo le norme EN 60529.

Fattore di potenza:  $\geq 0,95$

Classificazione rischio fotobiologico: gruppo esente.

Mantenimento del flusso luminoso al 80%: 50.000h (L80B20).

fori di incasso da 240mm a 260mm



Code	Gear	Kg	Lumen Output-K-CRI	WTot	Colour
22085613-39	CLD CELL-D	3,43	LED 111-3534lm-3000K-40°-CRI 83	37 W	BIANCO
22085673-39	CLD CELL-D	3,31	LED 111-3534lm-3000K-40°-CRI 83	35 W	ARGENTO
22085613-00	CLD CELL-D	3,45	LED 111-3800lm-4000K-40°-CRI 83	31 W	BIANCO
22085673-00	CLD CELL-D	3,40	LED 111-3800lm-4000K-40°-CRI 83	31 W	ARGENTO
22085613-3941	CLD CELL-D-D	3,40	LED 111-3534lm-3000K-40°-CRI 83	31 W	BIANCO
22085673-3941	CLD CELL-D-D	3,40	LED 111-3534lm-3000K-40°-CRI 83	31 W	ARGENTO
22085613-1241	CLD CELL-D-D	3,45	LED 111-3800lm-4000K-40°-CRI 83	31 W	BIANCO
22085673-1241	CLD CELL-D-D	3,40	LED 111-3800lm-4000K-40°-CRI 83	31 W	ARGENTO
22085613-0928	CLD CELL-E	3,40	LED 111-3534lm-3000K-40°-CRI 83	31 W	BIANCO
22085673-0928	CLD CELL-E	3,40	LED 111-3534lm-3000K-40°-CRI 83	31 W	ARGENTO
22085613-09	CLD CELL-E	3,40	LED 111-3800lm-4000K-40°-CRI 83	31 W	BIANCO
22085673-09	CLD CELL-E	3,40	LED 111-3800lm-4000K-40°-CRI 83	31 W	ARGENTO
22085613-3957	CLD CELL-E	3,40	LED 111-3534lm-3000K-40°-CRI 83	31 W	BIANCO
22085673-3957	CLD CELL-E	3,40	LED 111-3534lm-3000K-40°-CRI 83	31 W	ARGENTO
22085613-31	CLD CELL-E	3,40	LED 111-3800lm-4000K-40°-CRI 83	31 W	BIANCO
22085673-31	CLD CELL-E	3,40	LED 111-3800lm-4000K-40°-CRI 83	31 W	ARGENTO

The reported luminous flux is the flux emitted by the light source with a tolerance of  $\pm 10\%$  compared to the indicated value. The W tot column indicates the total wattage absorbed by the system without exceeding 10% of the indicated