

Download

DXF 2D
- kingcnl.dxf



King CDM-TC

King proiettore da incasso progettato per risolvere specifiche situazioni nell'illuminazione di ambienti che necessitano di un elevato grado di protezione

Corpo: Orientabile in alluminio pressofuso.

Riflettore: In alluminio ossidato e brillantato ad alto rendimento.

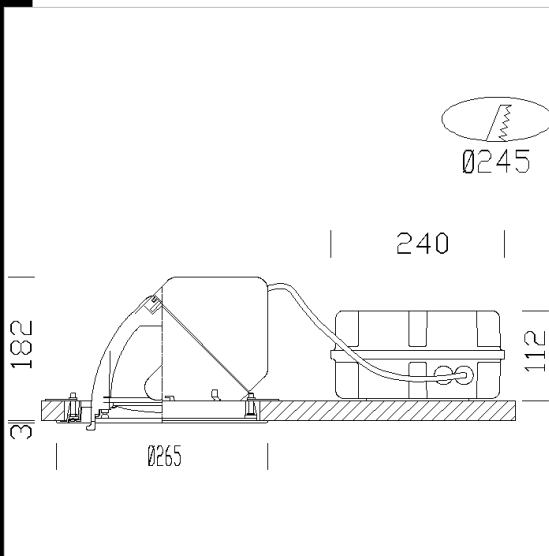
Diffusore: Cristallo temperato di protezione.

Verniciatura: A spruzzo con vernice acrilica all'acqua, resistente agli ambienti umidi e stabilizzata ai raggi UV.

Portalampada: In ceramica e contatti argentati, o in policarbonato e con tratti in bronzo fosforoso.

Cablaggio: Alimentazione 230V/50Hz. Cavetto flessibile capicordato con puntali in ottone stagnato, isolamento in silicone con calze di vetro sez.1,5 mm² morsettiera 2P+T con attacopresa-spina.

Normativa: Prodotti in conformità alle norme EN 60598-1-CEI 34.21, hanno grado di protezione secondo le norme EN 60529.



Codice	Cablaggio	Kg	Lumen-K-CRI	WTot	Attacco base	Colore
22085511-00	CELL	4.25	CDM-TC 70 FM-6600lm-3000K-Ra 90	82 W	G8.5	BIANCO
22085510-00	CELL	4.25	CDM-TC 70 FS-6600lm-3000K-Ra 90	82 W	G8.5	BIANCO
22085512-00	CELL	4.25	CDM-TC 70 FL-6600lm-3000K-Ra 90	82 W	G8.5	BIANCO

Il flusso luminoso riportato indica il flusso uscente dall'apparecchio con una tolleranza di $\pm 10\%$ rispetto al valore indicato. I W tot sono la potenza totale assorbita dal sistema e non supera il 10% del valore indicato.