

King CDM-T

King proiettore da incasso progettato per risolvere specifiche situazioni nell'illuminazione di ambienti che necessitano di un elevato grado di protezione

Corpo: Orientabile in alluminio pressofuso.

Riflettore: In alluminio ossidato e brillantato ad alto rendimento.

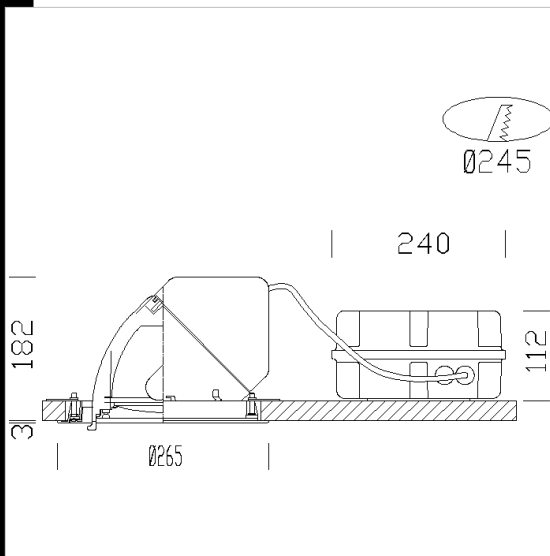
Diffusore: Cristallo temperato di protezione.

Verniciatura: A spruzzo con vernice acrilica all'acqua, resistente agli ambienti umidi e stabilizzata ai raggi UV.

Portalamпада: In ceramica e contatti argentati, o in policarbonato e con tratti in bronzo fosforoso.

Cablaggio: Alimentazione 230V/50Hz. Cavetto flessibile capicordato con puntali in ottone stagnato, isolamento in silicone con calze di vetro sez.1,5 mm² morsetteria 2P+T con attacco presa-spina.

Normativa: Prodotti in conformità alle norme EN 60598-1-CEI 34.21, hanno grado di protezione secondo le norme EN 60529.



Codice	Cablaggio	Kg	Lumen-K-CRI	WTot	Attacco base	Colore
22085316-00	CELL	4.90	CDM-T 100 elite-11000lm-3000K-Ra 90	110 W	G12	BIANCO
22085336-00	CELL	5.50	CDM-T 100 elite-11000lm-3000K-Ra 90	110 W	G12	NERO
22085376-00	CELL	3.80	CDM-T 100 elite-11000lm-3000K-Ra 90	110 W	G12	ARGENTO
22085315-00	CELL	3.70	CDM-T 50 elite-5500lm-3000K-Ra 90	58 W	G12	BIANCO
22085335-00	CELL	4.25	CDM-T 50 elite-5500lm-3000K-Ra 90	58 W	G12	NERO
22085375-00	CELL	4.25	CDM-T 50 elite-5500lm-3000K-Ra 90	58 W	G12	ARGENTO

Accessori



- Convogliatore mm.165



- Vetro + telaio

Il flusso luminoso riportato indica il flusso uscente dall'apparecchio con una tolleranza di $\pm 10\%$ rispetto al valore indicato. I W tot sono la potenza totale assorbita dal sistema e non supera il 10% del valore indicato.