

## King

King proiettore da incasso progettato per risolvere specifiche situazioni nell'illuminazione di ambienti che necessitano di un elevato grado di protezione

Corpo: Orientabile in alluminio pressofuso.

Riflettore: In alluminio ossidato e brillantato ad alto rendimento.

Diffusore: Cristallo temperato di protezione.

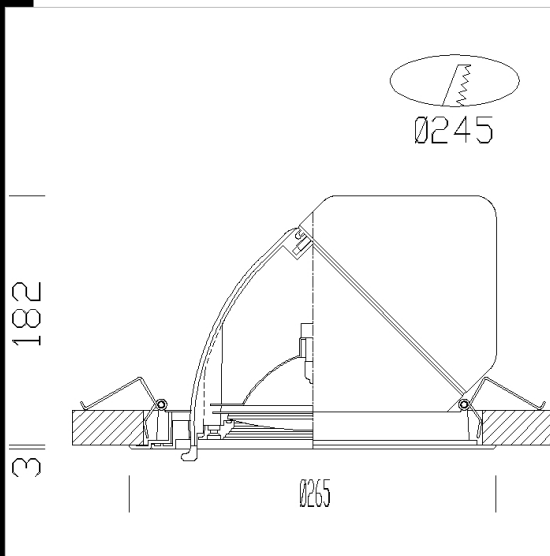
Verniciatura: A spruzzo con vernice acrilica all'acqua, resistente agli ambienti umidi e stabilizzata ai raggi UV.

Portalamada: In ceramica e contatti argentati, o in policarbonato e con tratti in bronzo fosforoso.

Cablaggio: Alimentazione 230V/50Hz. Cavetto flessibile capicordato con puntali in ottone stagnato, isolamento in silicone con calze di vetro sez.1,5 mm<sup>2</sup> morsettiera 2P+T con attacopresa-spina.

Normativa: Prodotti in conformità alle norme EN 60598-1-CEI 34.21, hanno grado di protezione secondo le norme EN 60529.

Lampade: Completo di lampade FLC-D; ALO.



Codice	Cablaggio	Kg	Lumen-K-CRI	WTot	Attacco base	Colore
22085414-00	CNR-L	3.35		17 W		BIANCO
22085212-00	S+L	3.00	ALO 70-1100lm-3000K-Ra 100	75 W	E27	BIANCO
22085179-00	CTL	2.95	ALO 50-950cd-2900K-Ra 100	51 W	GY6.35	GRIGIO
22085476-00	CNR-L	3.35		17 W		ARGENTO
22085278-00	S+L	3.00	ALO 70-1100lm-3000K-Ra 100	75 W	E27	ARGENTO
22085111-00	CTL	2.95	ALO 50-950cd-2900K-Ra 100	51 W	GY6.35	BIANCO

### Accessori



- Convogliatore mm.165



- Vetro + telaio

Il flusso luminoso riportato indica il flusso uscente dall'apparecchio con una tolleranza di  $\pm 10\%$  rispetto al valore indicato. I W tot sono la potenza totale assorbita dal sistema e non supera il 10% del valore indicato.