



Download

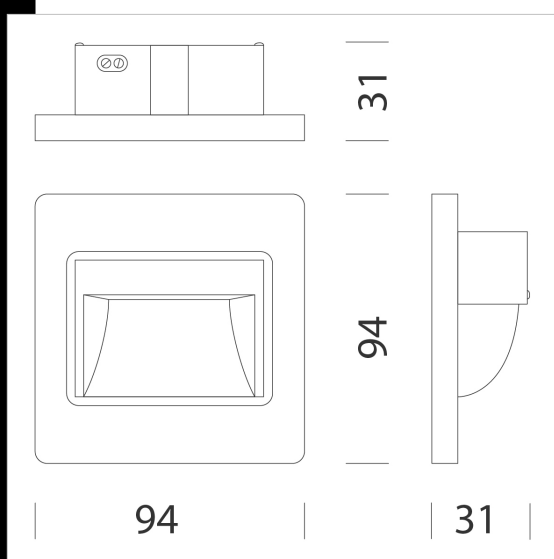
DXF 2D
- c1.dxf

Montaggi
- CORTESIA REV4.pdf



Cortesia 1

Da tenere sempre acceso durante la notte, per zone di passaggio, come luce di cortesia o di ambientazione. Corpo: RAL 9010 in materiale plastico PC; faretto con driver integrato collegabile direttamente alla rete elettrica. Installabile direttamente su pareti in cartongesso utilizzando la placca di montaggio in dotazione oppure con cassetta di derivazione (non inclusa). Normativa: Prodotti in conformità alle norme EN 60598-1-CEI 34.21, hanno grado di protezione secondo le norme EN 60529. Classificazione rischio fotobiologico: Gruppo di rischio esente



Code	Gear	Kg	Lumen Output-K-CRI	WTot	Colour
22084511-00	CLD CELL	0,15	LED-43lm-2700K-CRI 90	1 W	BIANCO

The reported luminous flux is the flux emitted by the light source with a tolerance of $\pm 10\%$ compared to the indicated value. The W tot column indicates the total wattage absorbed by the system without exceeding 10% of the indicated