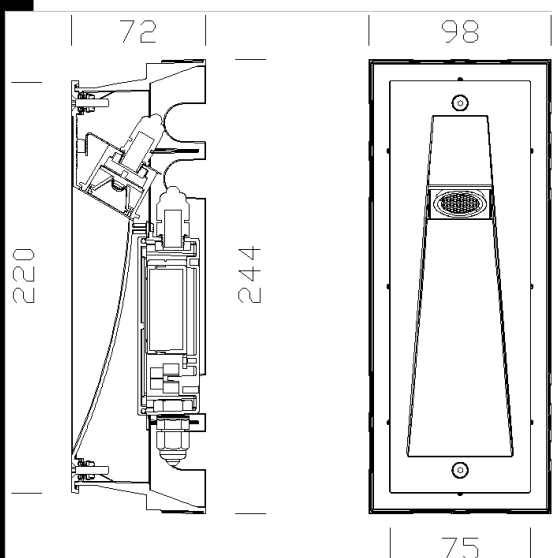


Spy 2 - LED RGB



Corpo: In alluminio pressofuso.
 Verniciatura: A liquido con vernice a base di resina acrilica, resistente agli ambienti umidi e stabilizzata ai raggiUV.
 Portalampada: In ceramica e contatti argentati, o in PBT e contatti in bronzo fosforoso.
 Cablaggio: Con alimentatore incorporato da 350mA per LED monocromatici da 1W; alimentatore 700mA per LED monocromatici da 3W; con morsetto 6 poli per connessioni elettriche LED monocromatici e RGB.
 Equipaggiamento: Fornito di serie con 2 pressa cavi IP65 per cavi con diametro esterno Max. 7mm. Morsetto 6 poli per connessioni elettriche di POWERLED Monocromatici e di POWERLED RGB.
 Normativa: Prodotti in conformità alle norme EN 60598-1-CEI 34.21, hanno grado di protezione secondo le norme EN 60529.
 Lampade: Completo di LED RGB.



Codice	Cablaggio	Kg	Lumen Output-K-CRI	WTot	Colore
22084375-00	CLD S+L	0.40	LED 3.2W RGB-R30 G40 B9--	3 W	ARGENTO

Accessori



- Kit 1



- Kit 2



Download

DXF 2D
 - spy2.dxf

Montaggi
 - SPY1-2 04-08.pdf
 - spy 1 2.dxf

Il flusso luminoso riportato indica il flusso uscente dall'apparecchio con una tolleranza di $\pm 10\%$ rispetto al valore indicato. I W tot sono la potenza totale assorbita dal sistema e non supera il 10% del valore indicato.