

Spy 2 - LED

Corpo: In alluminio pressofuso.

Verniciatura: A liquido con vernice a base di resina acrilica, resistente agli ambienti umidi e stabilizzata ai raggiUV.

Portalamпада: In ceramica e contatti argentati, o in PBT e contatti in bronzo fosforoso.

Cablaggio: Con alimentatore incorporato da 350mA per LED monocromatici da 1W; alimentatore 700mA per LED monocromatici da 3W; con morsetto 6 poli per connessioni elettriche LED monocromatici e RGB.

Equipaggiamento: Fornito di serie con 2 pressa cavi IP65 per cavi con diametro esterno Max. 7mm. Morsetto 6 poli per connessioni elettriche

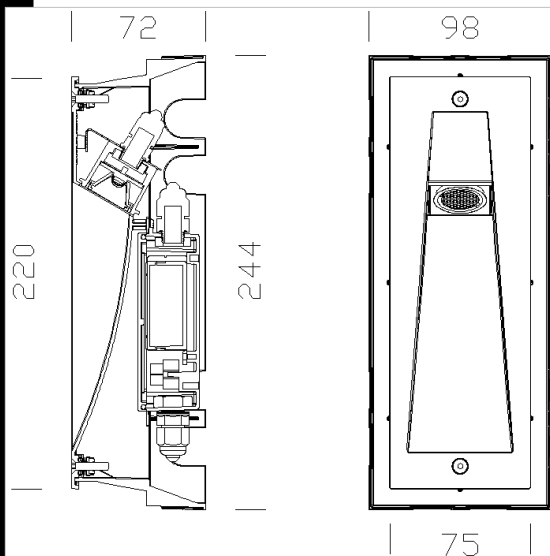
Normativa: Prodotti in conformità alle norme EN 60598-1-CEI 34.21, hanno grado di protezione secondo le norme EN 60529.

Lampade: Completo di LED BIANCO 1,2-2.6W e LED RGB.

Download

DXF 2D
- spy2.dxf

Montaggi
- spy 1 2.dxf
- SPY1-2 04-08.pdf



Codice	Cablaggio	Kg	Lumen-K-CRI	WTot	Colore
22084272-00	CLD CELL	0,45	LED-88lm-6500K-	1 W	ARGENTO
22084271-00	CLD CELL	0,45	LED-88lm-3200K-CRI 90	1 W	ARGENTO
22084274-00	CLD CELL	0,45	LED-170lm-6000K-	3 W	ARGENTO
22084273-00	CLD CELL	0,45	LED-127lm-3200K-CRI 90	3 W	ARGENTO

Il flusso luminoso riportato indica il flusso uscente dall'apparecchio con una tolleranza di $\pm 10\%$ rispetto al valore indicato. I W tot sono la potenza totale assorbita dal sistema e non supera il 10% del valore indicato.