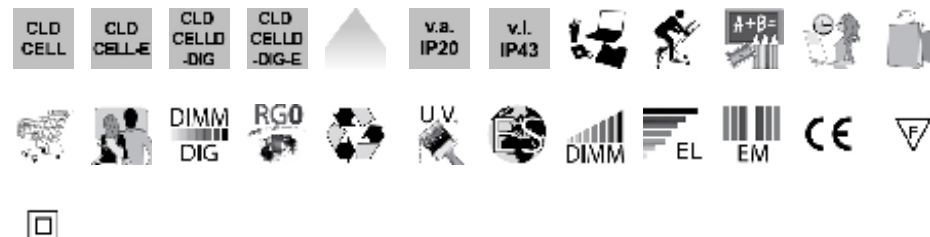
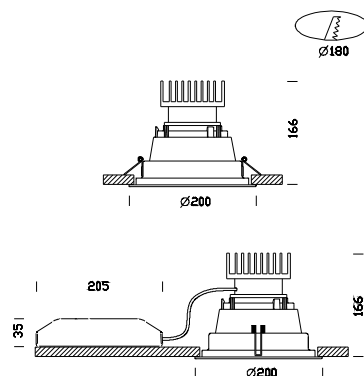


Milano M LED - metallizzato



Codice	Cablaggio	Kg	Colore	Dimensioni	Wtot	Lampade
22083771-00	CLD CELL	1.00	bianco + met	0x0x166 Ø200	31	LED white 31W-3000lm-4000K-CRI 90
22083771-09	CLD CELL-E	1.00	bianco + met	0x0x166 Ø200	31	LED white 31W-3000lm-4000K-CRI 90
22083771-1241	CLD CELLDD	1.00	bianco + met	0x0x166 Ø200	31	LED white 31W-3000lm-4000K-CRI 90
22083771-9441	CLD CELLDD-E	1.00	bianco + met	0x0x166 Ø200	31	LED white 31W-3000lm-4000K-CRI 90

Una buona illuminazione assicura una corretta lettura dell'ambiente e consente di viverci in modo adeguato. Con queste premesse nasce il proiettore da incasso Milano ideale per essere installato velocemente e con costi contenuti in ogni ambiente espositivo per soddisfare ogni esigenza di luce artificiale nella progettazione di interni.

Corpo: In lamiera ed acciaio.

Riflettore: In policarbonato metallizzato schermato antiabbagliamento ad alto rendimento.

Verniciatura: A polvere con vernice epossidica in poliestere resistente ai raggi UV.

Equipaggiamento: Completo di staffa regolabile in acciaio.

Normativa: Prodotti in conformità alle norme EN 60598-1-CEI 34.21, hanno grado di protezione secondo le norme EN 60529.

LED: ad alta efficienza, 3000lm - 4000K - 31W - CRI90

Fattore di potenza: >0,95

Mantenimento del flusso luminoso al 70%: 50000h (L70B50)

Classificazione rischio fotobiologico: Gruppo di rischio esente

Articolo dimmerabile DALI professionale adatto a luoghi in cui l'illuminazione è permanente consentendo elevato risparmio energetico.