



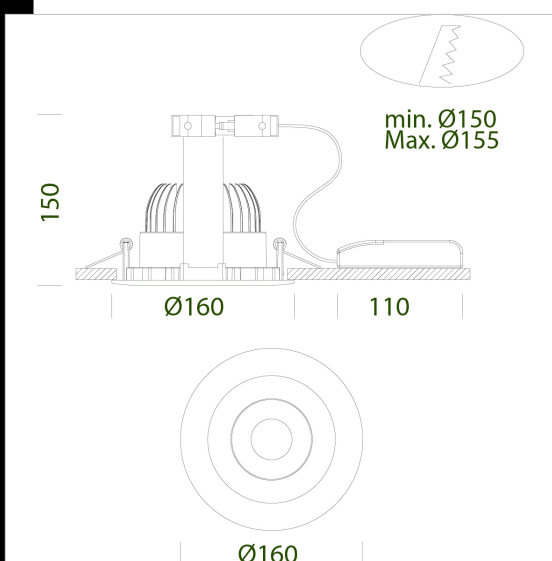
Download

DXF 2D
- Milano Small2_111.dxf

Montaggi
- MILANO_SMALL_LED_111 rev0.pdf

Milano small 2 - LED 111

Corpo: in alluminio con molle per incasso. Normativa: Prodotti in conformità alle norme EN 60598-1-CEI 34.21, hanno grado di protezione secondo le norme EN 60529. LED: Mantenimento del flusso luminoso al 80%: 50.000h (L80B20). Fattore di potenza: >0,9.



Codice	Cablaggio	Kg	Lumen Output-K-CRI	WTot	Colore
22083619-00	CLD CELL	0.75	LED 111-3600lm-3000K-40°-CRI 83	31 W	BIANCO
22083639-00	CLD CELL	0.75	LED 111-3600lm-3000K-40°-CRI 83	31 W	NERO
22083679-00	CLD CELL	0.90	LED 111-3600lm-3000K-40°-CRI 83	31 W	ARGENTO

Il flusso luminoso riportato indica il flusso uscente dall'apparecchio con una tolleranza di $\pm 10\%$ rispetto al valore indicato. I W tot sono la potenza totale assorbita dal sistema e non supera il 10% del valore indicato.