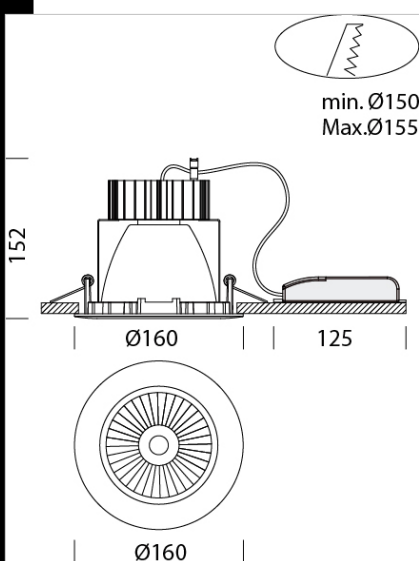
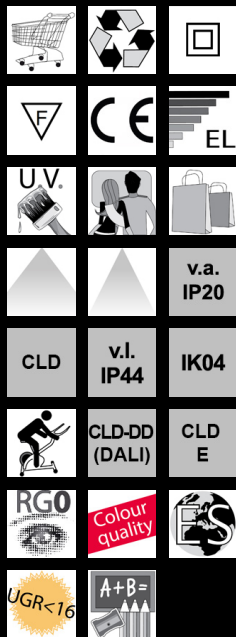


## Milano small UGR<16

Corpo: in alluminio pressofuso. Vano ottico con vetro temperato trasparente.  
 Verniciatura: A polvere con vernice a base di resina acrilica stabilizzata ai raggi UV previo trattamento di cromatazione.  
 Equipaggiamento: Completo di staffa regolabile in acciaio.  
 Normativa: Prodotti in conformità alle norme EN 60598-1-CEI 34.21, hanno grado di protezione secondo le norme EN 60529.  
 Fattore di potenza: 0,9  
 Classificazione rischio fotobiologico: gruppo esente.  
 Mantenimento del flusso luminoso al 80%: 50.000h (L80B20).



Code	Gear	Kg	Lumen Output-K-CRI	WTot	Colour
22083518-00	CLD CELL	0,60	LED COB-2439lm-3000K-55°-CRI 92	25 W	BIANCO
22083578-00	CLD CELL	0,86	LED COB-2439lm-3000K-55°-CRI 92	25 W	ARGENTO
22083519-00	CLD CELL	0,85	LED COB-2593lm-4000K-55°-CRI 92	25 W	BIANCO
22083579-00	CLD CELL	0,86	LED COB-2593lm-4000K-55°-CRI 92	25 W	ARGENTO
22083518-1241	CLD CELL-D-D	0,88	LED COB-2439lm-3000K-55°-CRI 92	25 W	BIANCO
22083578-1241	CLD CELL-D-D	0,88	LED COB-2439lm-3000K-55°-CRI 92	25 W	ARGENTO
22083519-1241	CLD CELL-D-D	0,84	LED COB-2593lm-4000K-55°-CRI 92	25 W	BIANCO
22083579-1241	CLD CELL-D-D	0,88	LED COB-2593lm-4000K-55°-CRI 92	25 W	ARGENTO
22083578-09	CLD CELL-E	1,30	LED COB-2439lm-3000K-55°-CRI 92	25 W	ARGENTO
22083519-09	CLD CELL-E	1,30	LED COB-2593lm-4000K-55°-CRI 92	25 W	BIANCO
22083579-09	CLD CELL-E	1,30	LED COB-2593lm-4000K-55°-CRI 92	25 W	ARGENTO
22083518-31	CLD CELL-E	1,30	LED COB-2439lm-3000K-55°-CRI 92	25 W	BIANCO
22083578-31	CLD CELL-E	1,30	LED COB-2439lm-3000K-55°-CRI 92	25 W	ARGENTO
22083519-31	CLD CELL-E	1,30	LED COB-2593lm-4000K-55°-CRI 92	25 W	BIANCO
22083579-31	CLD CELL-E	1,30	LED COB-2593lm-4000K-55°-CRI 92	25 W	ARGENTO



### Download

DXF 2D  
- mismallugr.dxf

Montaggi  
- MILANO SMALL COB rev4.pdf

The reported luminous flux is the flux emitted by the light source with a tolerance of  $\pm 10\%$  compared to the indicated value. The W tot column indicates the total wattage absorbed by the system without exceeding 10% of the indicated