



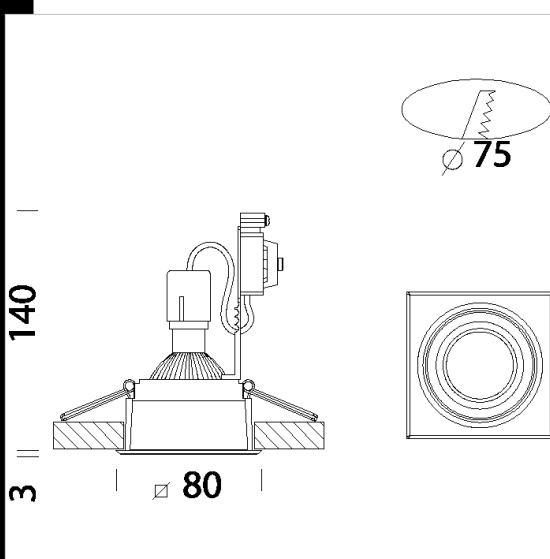
Download

DXF 2D
- 83213.dxf

Montaggi
- MILANO_SMALL_O-T rev2.pdf

Milano Small Q - SMD DIMM - Home

Apparecchio di piccole dimensioni ad incasso.
Corpo: In policarbonato infrangibile ed autoestinguente V2, stabilizzato ai raggi UV, antingiamento. Colori bianco RAL9010, metallizzato, satinato.
Normativa: Prodotto in conformità alle vigenti norme EN60598-1 CEI 34-21. Hanno grado di protezione secondo le norme EN 60529.
Di serie molle a filo per controsoffitto di spessore da 1mm a 30mm.
Equipaggiamento: Completo di staffa regolabile in acciaio.
Normativa: Prodotti in conformità alle norme EN 60598-1-CEI 34.21, hanno grado di protezione secondo le norme EN 60529.
DIM IGBT
Fattore di potenza: 0,9
Classificazione rischio fotobiologico: gruppo esente.
Mantenimento del flusso luminoso al 70%: 15.000h (L80B20).
diam. incasso 74/78mm



Code	Gear	Kg	Lumen Output-K-CRI	WTot	Colour
22083213-00	CLD-DI	0,10	LED SMD-500lm-3000K-38°-CRI 80	6 W	BIANCO
22083263-00	CLD-DI	0,10	LED SMD-500lm-3000K-38°-CRI 80	6 W	CROMATO
22083273-00	CLD-DI	0,10	LED SMD-500lm-3000K-38°-CRI 80	6 W	SATINATO
22083214-00	CLD CELL-DI	0,25	LED SMD-744lm-3000K-38°-CRI 80	12 W	BIANCO
22083264-00	CLD CELL-DI	0,25	LED SMD-744lm-3000K-38°-CRI 80	10 W	CROMATO
22083274-00	CLD CELL-DI	0,25	LED SMD-744lm-3000K-38°-CRI 80	12 W	SATINATO

The reported luminous flux is the flux emitted by the light source with a tolerance of $\pm 10\%$ compared to the indicated value. The W tot column indicates the total wattage absorbed by the system without exceeding 10% of the indicated