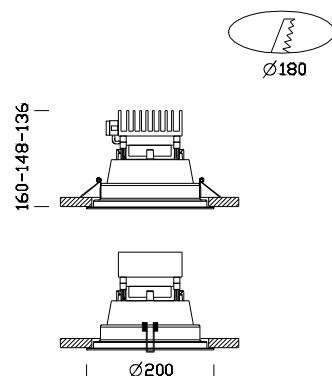


Milano 1100 TWIST GEN III - SATINATO



Codice	Cablaggio	Kg	Colore	Dimensioni	Wtot	Lampade
22083071-00	CLD CELL-D	2.50	grigio + satinato	0x0x160 Ø200	14	LED TWIST 1100-HIGH PROFILE-1100lm-4000K-CRI 80
22083072-00	CLD CELL-D	2.50	grigio + satinato	0x0x148 Ø200	14	LED TWIST 1100-MEDIUM PROFILE-1100lm-4000K-CRI 80
22083073-00	CLD CELL-D	2.50	grigio + satinato	0x0x136 Ø200	14	LED TWIST 1100-LOW PROFILE-1100lm-4000K-CRI 80
22083371-00	CLD CELL-D	2.50	bianco + satinato	0x0x160 Ø200	15	LED TWIST 1100-HIGH PROFILE-1100lm-3000K-CRI 80
22083372-00	CLD CELL-D	2.50	bianco + satinato	0x0x148 Ø200	15	LED TWIST 1100-MEDIUM PROFILE-1100lm-3000K-CRI 80
22083373-00	CLD CELL-D	2.50	bianco + satinato	0x0x136 Ø200	15	LED TWIST 1100-LOW PROFILE-1100lm-3000K-CRI 80

Una buona illuminazione assicura una corretta lettura dell'ambiente e consente di viverci in modo adeguato. Con queste premesse nasce il proiettore da incasso Milano ideale per essere installato velocemente e con costi contenuti in ogni ambiente espositivo per soddisfare ogni esigenza di luce artificiale nella progettazione di interni.

Corpo: In lamiera ed acciaio.

Riflettore: In policarbonato schermato antiabbagliamento ad alto rendimento.

Equipaggiamento: Completo di staffa regolabile in acciaio. Possibilità di posizionare il corpo illuminante a tre differenti altezze.

Normativa: Prodotti in conformità alle norme EN 60598-1-CEI 34.21, hanno grado di protezione secondo le norme EN 60529.

LED: 3000/4000K - 700mA - 1100lm - CRI 80 - 25000h

A richiesta fornibile anche in colore 3000K

Versione dimmerabile a taglio di fase IGBT, si può scegliere la corrente di alimentazione per variare quantità di luce e vita.