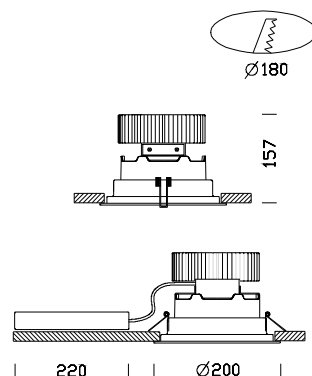


Milano DLM FLEX 3000



Codice	Cablaggio	Kg	Colore	Dimensioni	Wtot	Lampade
22083067-00	CLD CELL	1.20	bianco + met	0x0x157 Ø200	27	LED DLM FLEX 3000-3000lm-3000K-CRI 80
22083069-00	CLD CELL	1.20	bianco + met	0x0x157 Ø200	25	LED DLM FLEX 3000-3000lm-4000K-CRI 80

Una buona illuminazione assicura una corretta lettura dell'ambiente e consente di viverci in modo adeguato. Con queste premesse nasce il proiettore da incasso Milano ideale per essere installato velocemente e con costi contenuti in ogni ambiente espositivo per soddisfare ogni esigenza di luce artificiale nella progettazione di interni.

Corpo: In lamiera ed acciaio.

Riflettore: In policarbonato, autoestinguento V2, metallizzato con polveri di alluminio, in alto vuoto con procedimento di C.V.D. per un maggior controllo e rendimento della luce.

Verniciatura: A polvere con vernice epossidica in poliestere resistente ai raggi UV.

Equipaggiamento: Completo di staffa regolabile in acciaio.

Normativa: Prodotti in conformità alle norme EN 60598-1-CEI 34.21, hanno grado di protezione secondo le norme EN 60529.

LED: ad alta efficienza, 3000/4000K - 3000lm - CRI80 - 27/25W

Fattore di potenza: >0,95

Mantenimento del flusso luminoso al 70%: 60000h (L70B50)

Classificazione rischio fotobiologico: Gruppo di rischio esente