

## Milano DLM FLEX 2000



Una buona illuminazione assicura una corretta lettura dell'ambiente e consente di viverci in modo adeguato. Con queste premesse nasce il proiettore da incasso Milano ideale per essere installato velocemente e con costi contenuti in ogni ambiente espositivo per soddisfare ogni esigenza di luce artificiale nella progettazione di interni.

Corpo: In lamiera ed acciaio.

Riflettore: In policarbonato, autoestinguente V2, metallizzato con polveri di alluminio, in alto vuoto con procedimento di C.V.D. per un maggior controllo e rendimento della luce.

Verniciatura: A polvere con vernice epossidica in poliestere resistente ai raggi UV.

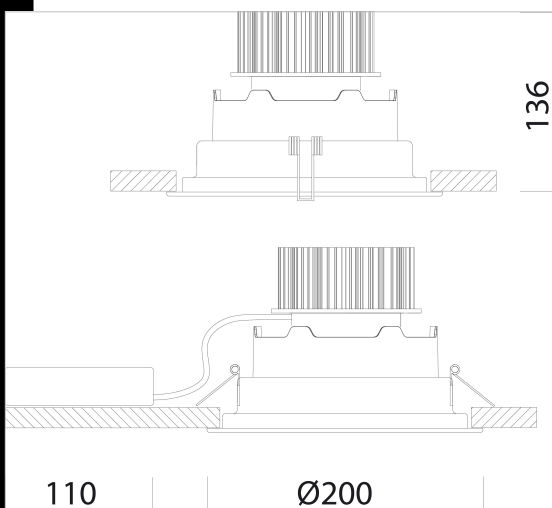
Equipaggiamento: Completo di staffa regolabile in acciaio.

Normativa: Prodotti in conformità alle norme EN 60598-1-CEI 34.21, hanno grado di protezione secondo le norme EN 60529.

Fattore di potenza: >0,95

Mantenimento del flusso luminoso al 70%: 60000h (L70B10)

Classificazione rischio fotobiologico: Gruppo di rischio esente



Codice	Cablaggio	Kg	Lumen Output-K-CRI	WTot	Colore
22083066-00	CLD CELL	1.95	LED DLM FLEX 2000-1939lm-3000K-CRI 80	20 W	METALLIZZATO
22083065-00	CLD CELL	1.95	LED DLM FLEX 2000-2085lm-4000K-CRI 80	20 W	METALLIZZATO
22083066-09	CLD CELL-E	1.95	LED DLM FLEX 2000-1939lm-3000K-CRI 80	20 W	METALLIZZATO
22083065-09	CLD CELL-E	2.90	LED DLM FLEX 2000-2085lm-4000K-CRI 80	20 W	METALLIZZATO



### Download

DXF 2D  
- midlm.dxf

Montaggi  
- MILANO\_DLM.pdf

Il flusso luminoso riportato indica il flusso uscente dall'apparecchio con una tolleranza di  $\pm 10\%$  rispetto al valore indicato. I W tot sono la potenza totale assorbita dal sistema e non supera il 10% del valore indicato.