

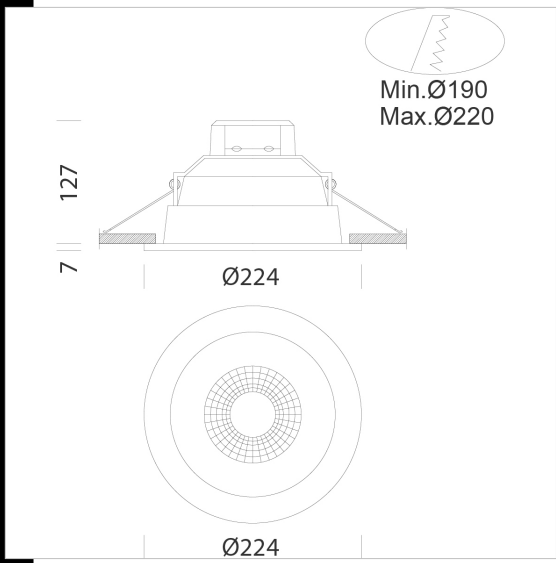


Download
 DXF 2D
 - miUbig.dxf
 Montaggi
 - MILANO DLA G2 UGR19 REV3.pdf



Milano big - UGR<19

Corpo: in alluminio con molle per incasso. Riflettore 60°: in alluminio metallizzato e prismaticizzato. Normativa: Prodotti in conformità alle norme EN 60598-1-CEI 34.21, hanno grado di protezione secondo le norme EN 60529. Fattore di potenza: >0,95. Mantenimento del flusso luminoso al 70%: 56.000h (L70B50). Classificazione rischio fotobiologico: Gruppo di rischio esente



Codice	Cablaggio	Kg	Lumen Output-K-CRI	WTot	Colore
22083016-00	CLD	0.50	LED-2200lm-3000K-38°-CRI>80	20 W	BIANCO
22083017-00	CLD	0.50	LED-2250lm-4000K-60°-CRI>80	20 W	BIANCO
22083016-1241	CLD CELL-D-D	0.69	LED-2200lm-3000K-60°-CRI>80	20 W	BIANCO
22083017-1241	CLD CELL-D-D	0.69	LED-2250lm-4000K-60°-CRI>80	20 W	BIANCO

Accessori



Il flusso luminoso riportato indica il flusso uscente dall'apparecchio con una tolleranza di ± 10% rispetto al valore indicato. I W tot sono la potenza totale assorbita dal sistema e non supera il 10% del valore indicato.