

## Milano DLM FLEX 3000

Una buona illuminazione assicura una corretta lettura dell'ambiente e consente di viverci in modo adeguato. Con queste premesse nasce il proiettore da incasso Milano ideale per essere installato velocemente e con costi contenuti in ogni ambiente espositivo per soddisfare ogni esigenza di luce artificiale nella progettazione di interni.

Corpo: In lamiera ed acciaio.

Riflettore: In policarbonato, autoestinguente V2

Verniciatura: A polvere con vernice epossidica in poliestere resistente ai raggi UV.

Equipaggiamento: Completo di staffa regolabile in acciaio.

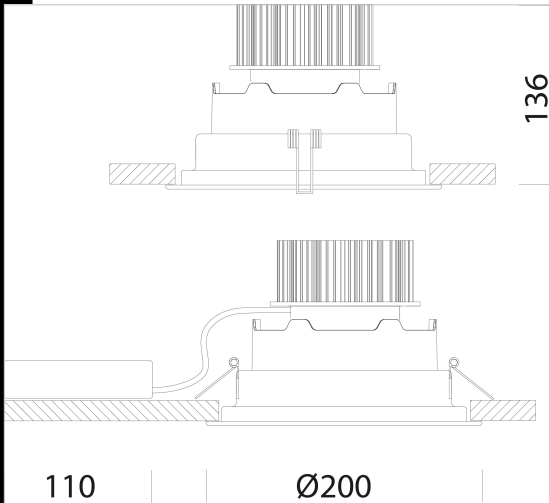
Normativa: Prodotti in conformità alle norme EN 60598-1-CEI 34.21, hanno grado di protezione secondo le norme EN 60529.

LED: 3000/4000K - 3000/3300lm - CRI80 - 26W

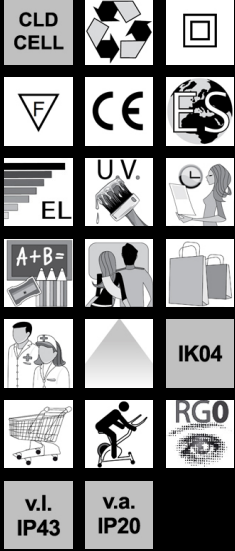
Fattore di potenza: >0,95

Mantenimento del flusso luminoso al 70%: 60000h (L70B50)

Classificazione rischio fotobiologico: Gruppo di rischio esente



Code	Gear	Kg	Watt	Base	Lamps	Colour
22083010-00	CLD CELL	1,63	LED DLM FLEX 3000 26W		3000lm-3000K-CRI 80	BIANCO
22083015-00	CLD CELL	1,63	LED DLM FLEX 3000 26W		3300lm-4000K-CRI 80	BIANCO



### Download

DXF 2D  
- midlm.dxf