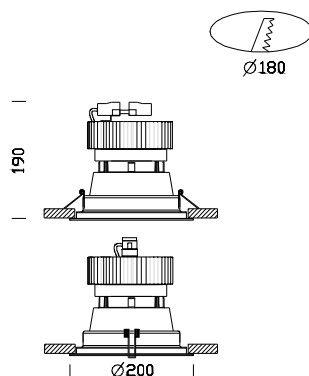


Milano 2000 TWIST DIMM - GEN III



Codice	Cablaggio	Kg	Colore	Dimensioni	Wtot	Lampade
22083061-00	CLD CELL-D	2.50	metallizzato	0x0x190 Ø200	26	LED TWIST 2000-HIGH PROFILE-2000lm-4000K-CRI 80
22083081-00	CLD CELL-D	2.50	oro	0x0x190 Ø200	26	LED TWIST 2000-HIGH PROFILE-2000lm-4000K-CRI 80
22083014-00	CLD CELL-D	2.50	bianco	0x0x190 Ø200	26	LED TWIST 2000-HIGH PROFILE-2000lm-4000K-CRI 80
22083074-00	CLD CELL-D	2.50	satinato	0x0x190 Ø200	26	LED TWIST 2000-HIGH PROFILE-2000lm-4000K-CRI 80

Una buona illuminazione assicura una corretta lettura dell'ambiente e consente di viverci in modo adeguato. Con queste premesse nasce il proiettore da incasso Milano ideale per essere installato velocemente e con costi contenuti in ogni ambiente espositivo per soddisfare ogni esigenza di luce artificiale nella progettazione di interni.

Corpo: In lamiera ed acciaio.

Riflettore: In policarbonato metallizzato schermato antiabbagliamento ad alto rendimento.

Equipaggiamento: Completo di staffa regolabile in acciaio.

Normativa: Prodotti in conformità alle norme EN 60598-1-CEI 34.21, hanno grado di protezione secondo le norme EN 60529.

LED: 4000K - 2000lm - CRI80 - 50000h. Sistema di dissipazione passivo.

A richiesta fornibile anche in colore 3000K

Versione dimmerabile a taglio di fase IGBT, si può scegliere la corrente di alimentazione per variare quantità di luce e vita.