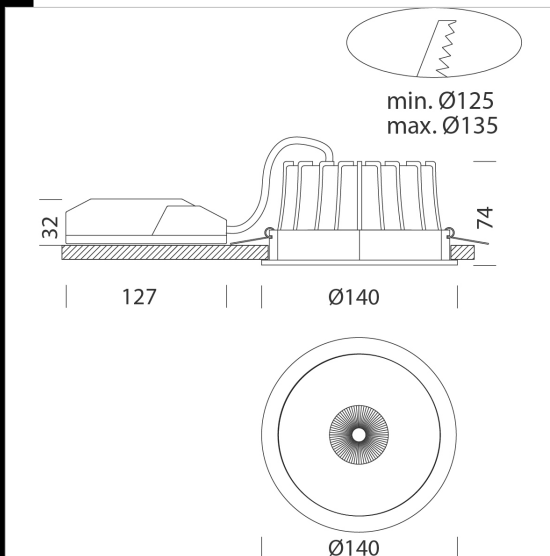




## Snow 111

Corpo: in alluminio pressofuso con dissipatore.  
 Installazione: I faretti sono dotati di staffe di sostegno in acciaio zincato, con alloggiamento per molle di fissaggio al controsoffitto.  
 Riflettore: in alluminio metallizzato antiriflesso che permette di ottimizzare l'efficienza luminosa.  
 Verniciatura: A polvere con vernice epossidica in poliestere resistente ai raggi UV.  
 Equipaggiamento: Completo di staffa regolabile in acciaio.  
 Normativa: Prodotti in conformità alle norme EN 60598-1-CEI 34.21, hanno grado di protezione secondo le norme EN 60529.  
 Fattore di potenza: 0,9  
 Classificazione rischio fotobiologico: gruppo esente.  
 Mantenimento del flusso luminoso al 80%: 50.000h (L80B20).  
 diam. incasso 125/135mm



Code	Gear	Kg	Lumen Output-K-CRI	WTot	Colour
22082815-00	CLD	0,83	LED COB-3364lm-3000K-40°-CRI>90	40 W	BIANCO
22082816-00	CLD	0,79	LED COB-3617lm-4000K-40°-CRI>90	40 W	BIANCO
22082835-00	CLD	0,79	LED COB-3364lm-3000K-40°-CRI>90	40 W	NERO
22082836-00	CLD	0,80	LED COB-3617lm-4000K-40°-CRI>90	40 W	NERO

### Accessori



- EM Kit Q

The reported luminous flux is the flux emitted by the light source with a tolerance of  $\pm 10\%$  compared to the indicated value. The W tot column indicates the total wattage absorbed by the system without exceeding 10% of the indicated