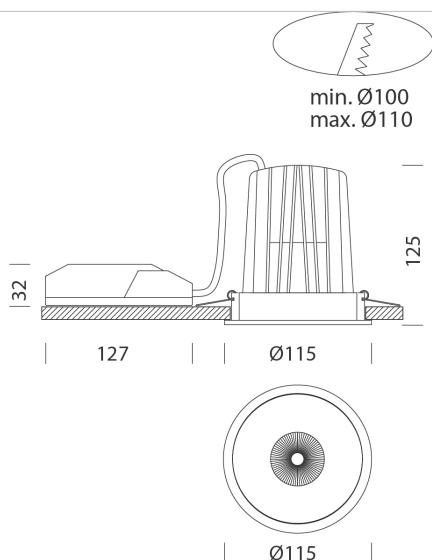


Snow 70



Corpo: in alluminio pressofuso con dissipatore.
 Installazione: I faretti sono dotati di staffe di sostegno in acciaio zincato, con alloggiamento per molle di fissaggio al controsoffitto.
 Riflettore: in alluminio metallizzato antiriflesso che permette di ottimizzare l'efficienza luminosa.
 Verniciatura: A polvere con vernice epossidica in poliestere resistente ai raggi UV.
 Equipaggiamento: Completo di staffa regolabile in acciaio.
 Normativa: Prodotti in conformità alle norme EN 60598-1-CEI 34.21, hanno grado di protezione secondo le norme EN 60529.
 Fattore di potenza: 0,9
 Classificazione rischio fotobiologico: gruppo esente.
 Mantenimento del flusso luminoso al 80%: 50.000h (L80B20).
 diam. incasso 100/110mm



Codice	Cablaggio	Kg	Lumen Output-K-CRI	WTot	Colore
22082715-00	CLD	0.55	LED COB-2338lm-3000K-40°-CRI>90	25 W	BIANCO
22082716-00	CLD	0.57	LED COB-2514lm-4000K-40°-CRI>90	25 W	BIANCO
22082735-00	CLD	0.58	LED COB-2338lm-3000K-40°-CRI>90	25 W	NERO
22082736-00	CLD	0.57	LED COB-2514lm-4000K-40°-CRI>90	25 W	NERO

Accessori



- EM Kit Q



Download

DXF 2D
 - snow70.dxf

Montaggi
 - SNOW_50-70-111 rev2.pdf

Il flusso luminoso riportato indica il flusso uscente dall'apparecchio con una tolleranza di $\pm 10\%$ rispetto al valore indicato. I W tot sono la potenza totale assorbita dal sistema e non supera il 10% del valore indicato.