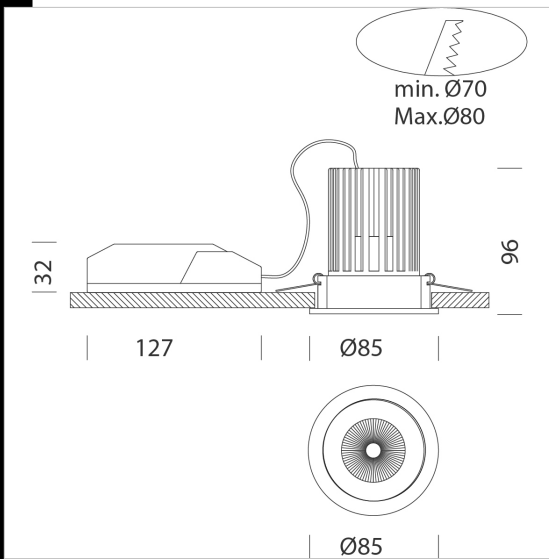


Snow 50

Corpo: in alluminio pressofuso con dissipatore.
 Installazione: I faretti sono dotati di staffe di sostegno in acciaio zincato, con alloggiamento per molle di fissaggio al controsoffitto.
 Riflettore: in alluminio metallizzato antiriflesso che permette di ottimizzare l'efficienza luminosa.
 Verniciatura: A polvere con vernice epossidica in poliestere resistente ai raggi UV.
 Normativa: Prodotti in conformità alle norme EN 60598-1-CEI 34.21, hanno grado di protezione secondo le norme EN 60529.
 Fattore di potenza: 0,9
 DIM IGBT
 Classificazione rischio fotobiologico: gruppo esente.
 Mantenimento del flusso luminoso al 80%: 50.000h (L80B20).
 diam. incasso 70/80mm

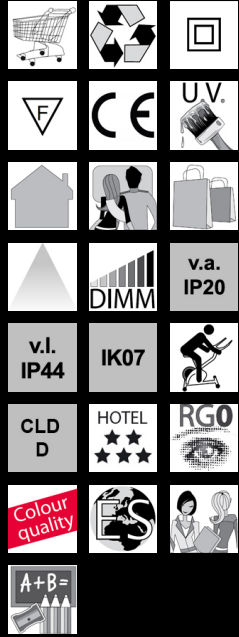


Code	Gear	Kg	Lumen Output-K-CRI	WTot	Colour
22082615-00	CLD	0,41	LED COB-626lm-3000K-38°-CRI>90	10 W	BIANCO
22082616-00	CLD	0,40	LED COB-673lm-4000K-38°-CRI>90	10 W	BIANCO
22082635-00	CLD	0,40	LED COB-626lm-3000K-38°-CRI>90	10 W	NERO
22082636-00	CLD	0,30	LED COB-673lm-4000K-38°-CRI>90	10 W	NERO

Accessori



- EM Kit Q



Download

DXF 2D
 - snow50.dxf

Montaggi
 - SNOW_50-70-111 rev2.pdf

The reported luminous flux is the flux emitted by the light source with a tolerance of $\pm 10\%$ compared to the indicated value. The W tot column indicates the total wattage absorbed by the system without exceeding 10% of the indicated