

Snow 5 DIMM

Corpo orientabile: in alluminio pressofuso con dissipatore.
Riflettore: in alluminio metallizzato antiriflesso che permette di ottimizzare l'efficienza luminosa.

Verniciatura: A polvere con vernice epossidica in poliestere resistente ai raggi UV.

Normativa: Prodotti in conformità alle norme EN 60598-1-CEI 34.21, hanno grado di protezione secondo le norme EN 60529.

DIM IGBT (Il dimmer deve essere specifico per configurazioni LED+driver e dotato di regolazione del minimo livello di luminosità).

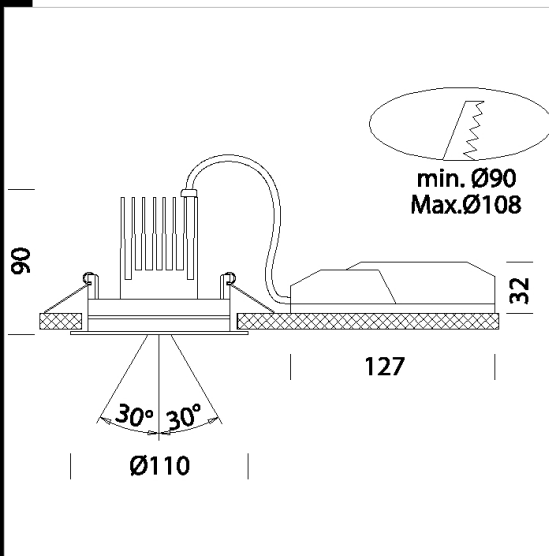
LED: sorgenti luminose ad alta efficienza per una elevata qualità dei colori illuminati (CRI 92).

Fattore di potenza ≥ 0.9

Classificazione rischio fotobiologico: gruppo esente.

Mantenimento del flusso luminoso al 80%: 50.000h (L80B20).

diam. incasso 90/108mm



Code	Gear	Kg	Lumen Output-K-CRI	WTot	Colour
22082611-00	CLD	0,49	LED COB-957lm-3000K-38°-CRI 92	10 W	BIANCO
22082660-00	CLD	0,48	LED COB-957lm -3000K-38°-CRI 92	10 W	CROMATO
22082612-00	CLD	0,46	LED COB-990lm-4000K-38°-CRI 92	10 W	BIANCO
22082660-68	CLD	0,47	LED COB-990lm-4000K-38°-CRI 92	10 W	CROMATO



Download

DXF 2D
- snow5.dxf

Montaggi
- SNOW_5_rev1.pdf

The reported luminous flux is the flux emitted by the light source with a tolerance of $\pm 10\%$ compared to the indicated value. The W tot column indicates the total wattage absorbed by the system without exceeding 10% of the indicated