



Download

DXF 2D
- snow1.dxf

Montaggi
- SNOW 1-2 REV7.pdf

Snow 1 - IP65



Di forma tonda o quadrata, questa gamma di faretti ad incasso con LED è l'ideale nel caso di un'installazione che voglia celare la loro presenza. Infatti la forma di questi faretti consente di nascondersi e integrarsi perfettamente nel controsoffitto dove sono inseriti.

Corpo: in alluminio pressofuso con dissipatore.

Riflettore: schermato antiabbagliamento. Con lente per una migliore distribuzione luminosa.

Installazione: I faretti sono dotati di staffe di sostegno in acciaio zincato, con alloggiamento per molle di fissaggio al controsoffitto.

Verniciatura: A polvere con vernice epossidica in poliestere resistente ai raggi UV.

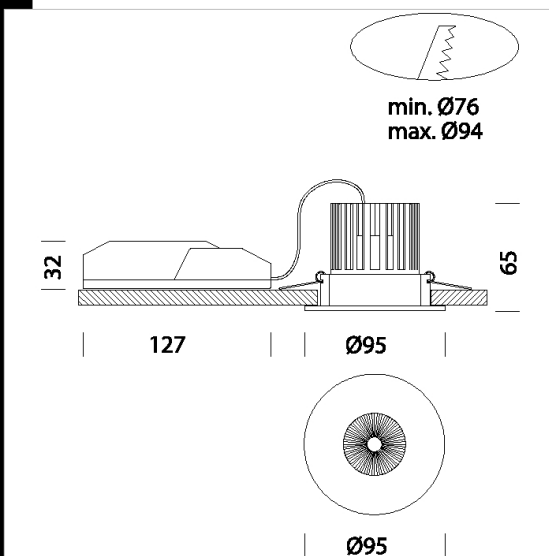
Normativa: Prodotti in conformità alle norme EN 60598-1-CEI 34.21, hanno grado di protezione secondo le norme EN 60529. Grado di protezione IP65 con guarnizione silconica in rispetto alla normativa BBC.

Fattore di potenza: 0,9

Classificazione rischio fotobiologico: gruppo esente.

Mantenimento del flusso luminoso al 80%: 50.000h (L80B20).

diam. incasso 76/94mm



Code	Gear	Kg	Lumen Output-K-CRI	WTot	Colour
22082610-00	CLD	0,35	LED COB-1070lm-3000K-38°-CRI>90	12 W	BIANCO
22082670-00	CLD	0,35	LED COB-1070lm-3000K-38°-CRI>90	12 W	ARGENTO
22082610-68	CLD	0,31	LED COB-1145lm-4000K-38°-CRI>90	12 W	BIANCO
22082670-68	CLD	0,40	LED COB-1145lm-4000K-38°-CRI>90	12 W	ARGENTO

Accessori



- EM Kit Q

The reported luminous flux is the flux emitted by the light source with a tolerance of $\pm 10\%$ compared to the indicated value. The W tot column indicates the total wattage absorbed by the system without exceeding 10% of the indicated