

Milano COB white

Una buona illuminazione assicura una corretta lettura dell'ambiente e consente di viverci in modo adeguato. Con queste premesse nasce il proiettore da incasso Milano ideale per essere installato velocemente e con costi contenuti in ogni ambiente espositivo per soddisfare ogni esigenza di luce artificiale nella progettazione di interni.

Corpo: In lamiera ed acciaio.

Verniciatura: A polvere con vernice epossidica in poliestere resistente ai raggi UV.

Equipaggiamento: Completo di staffa regolabile in acciaio.

Normativa: Prodotti in conformità alle norme EN 60598-1-CEI 34.21, hanno grado di protezione secondo le norme EN 60529.

LED: 3000K - 3600lm - CRI 92

LED: 4000K - 3780lm - CRI 92

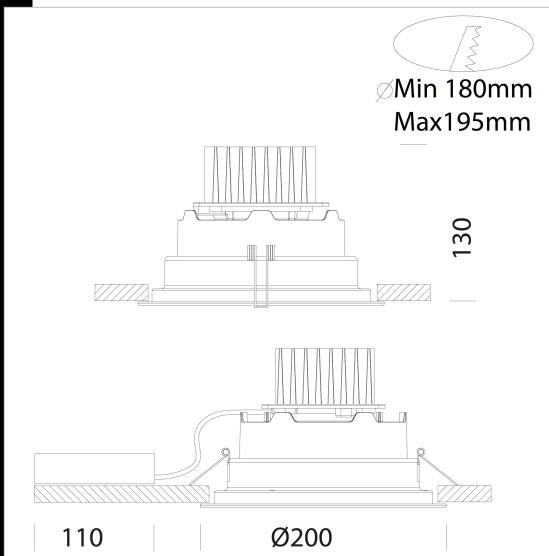
LED: 3000K - 4500lm - CRI 92

LED: 4000K - 5000lm - CRI 92

Fattore di potenza: >0,9

Mantenimento del flusso luminoso al 80%: 50.000h (L80B20).

Classificazione rischio fotobiologico: Gruppo di rischio esente



Codice	Cablaggio	Kg	Watt	Attacco base	Lampade	Colore
22082410-00	CLD CELL	1,00	LED COB 29W		3600lm-3000K-CRI 92	BIANCO
22082411-00	CLD CELL	1,00	LED COB 29W		3780lm-4000K-CRI 92	BIANCO
22082510-00	CLD CELL	1,00	LED COB 36W	-	4500lm-3000K-CRI 92	BIANCO
22082511-00	CLD CELL	1,00	LED COB 36W		5000lm-4000K-CRI 92	BIANCO



Download

DXF 2D
- milcob.dxf