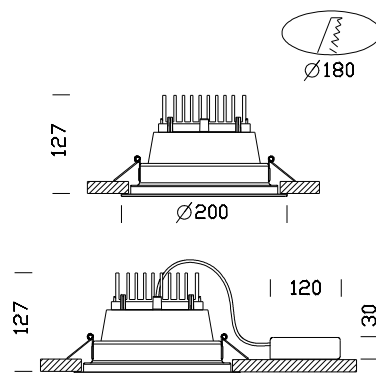


Milano 1800 ESALED



Codice	Cablaggio	Kg	Colore	Dimensioni	Wtot	Lampade
22081810-00	CLD CELL	1.50	bianco + bianco	0x0x127 Ø200	18	ESALED-2000lm @ 1A-4000K - 10°-CRI 80
22081870-00	CLD CELL	1.50	bianco + met	0x0x127 Ø200	18	ESALED-2000lm @ 1A-4000K - 10°-CRI 80
22081811-00	CLD CELL	1.50	bianco + bianco	0x0x127 Ø200	18	ESALED-2000lm @ 1A-4000K - 25°-CRI 80
22081871-00	CLD CELL	1.50	bianco + met	0x0x127 Ø200	18	ESALED-2000lm @ 1A-4000K - 25°-CRI 80
22081812-00	CLD CELL	1.50	bianco + bianco	0x0x127 Ø200	18	ESALED-2000lm @ 1A-4000K - 40°-CRI 80
22081872-00	CLD CELL	1.50	bianco + met	0x0x127 Ø200	18	ESALED-2000lm @ 1A-4000K - 40°-CRI 80
22081880-00	CLD CELL	1.50	nero + oro	0x0x127 Ø200	18	ESALED-2000lm @ 1A-4000K - 10°-CRI 80
22081881-00	CLD CELL	1.50	nero + oro	0x0x127 Ø200	18	ESALED-2000lm @ 1A-4000K - 25°-CRI 80
22081882-00	CLD CELL	1.50	nero + oro	0x0x127 Ø200	18	ESALED-2000lm @ 1A-4000K - 40°-CRI 80
22081810-12	CLD CELL-D	1.50	bianco + bianco	0x0x127 Ø200	18	ESALED-2000lm @ 1A-4000K - 10°-CRI 80
22081870-12	CLD CELL-D	1.50	bianco + met	0x0x127 Ø200	18	ESALED-2000lm @ 1A-4000K - 10°-CRI 80
22081811-12	CLD CELL-D	1.50	bianco + bianco	0x0x127 Ø200	18	ESALED-2000lm @ 1A-4000K - 25°-CRI 80
22081871-12	CLD CELL-D	1.50	bianco + met	0x0x127 Ø200	18	ESALED-2000lm @ 1A-4000K - 25°-CRI 80
22081812-12	CLD CELL-D	1.50	bianco + bianco	0x0x127 Ø200	18	ESALED-2000lm @ 1A-4000K - 40°-CRI 80
22081872-12	CLD CELL-D	1.50	bianco + met	0x0x127 Ø200	18	ESALED-2000lm @ 1A-4000K - 40°-CRI 80
22081880-12	CLD CELL-D	1.50	nero + oro	0x0x127 Ø200	18	ESALED-2000lm @ 1A-4000K - 10°-CRI 80
22081881-12	CLD CELL-D	1.50	nero + oro	0x0x127 Ø200	18	ESALED-2000lm @ 1A-4000K - 25°-CRI 80
22081882-12	CLD CELL-D	1.50	nero + oro	0x0x127 Ø200	18	ESALED-2000lm @ 1A-4000K - 40°-CRI 80
22081810-1241	CLD CELLDD	1.50	bianco + bianco	0x0x127 Ø200	18	ESALED-2000lm @ 1A-4000K - 10°-CRI 80
22081870-1241	CLD CELLDD	1.50	bianco + met	0x0x127 Ø200	18	ESALED-2000lm @ 1A-4000K - 10°-CRI 80
22081811-1241	CLD CELLDD	1.50	bianco + bianco	0x0x127 Ø200	18	ESALED-2000lm @ 1A-4000K - 25°-CRI 80

Codice	Cablaggio	Kg	Colore	Dimensioni	Wtot	Lampade
22081871-1241	CLD CELLDD	1.50	bianco + met	0x0x127 Ø200	18	ESALED-2000lm @ 1A-4000K - 25°-CRI 80
22081812-1241	CLD CELLDD	1.50	bianco + bianco	0x0x127 Ø200	18	ESALED-2000lm @ 1A-4000K - 40°-CRI 80
22081872-1241	CLD CELLDD	1.50	bianco + met	0x0x127 Ø200	18	ESALED-2000lm @ 1A-4000K - 40°-CRI 80
22081880-1241	CLD CELLDD	1.50	nero + oro	0x0x127 Ø200	18	ESALED-2000lm @ 1A-4000K - 10°-CRI 80
22081881-1241	CLD CELLDD	1.50	nero + oro	0x0x127 Ø200	18	ESALED-2000lm @ 1A-4000K - 25°-CRI 80
22081882-1241	CLD CELLDD	1.50	nero + oro	0x0x127 Ø200	18	ESALED-2000lm @ 1A-4000K - 40°-CRI 80

Una buona illuminazione assicura una corretta lettura dell'ambiente e consente di viverci in modo adeguato. Con queste premesse nasce il proiettore da incasso Milano ideale per essere installato velocemente e con costi contenuti in ogni ambiente espositivo per soddisfare ogni esigenza di luce artificiale nella progettazione di interni.

Corpo: In lamiera ed acciaio.

Riflettore: diffondente in policarbonato metallizzato

Equipaggiamento: Completo di staffa regolabile in acciaio.

Normativa: Prodotti in conformità alle norme EN 60598-1-CEI 34.21, hanno grado di protezione secondo le norme EN 60529.

ESALED: ad alta efficienza, con dissipatore integrato 3000/4000K - 1050mA - 1800/2000lm - CRI 80