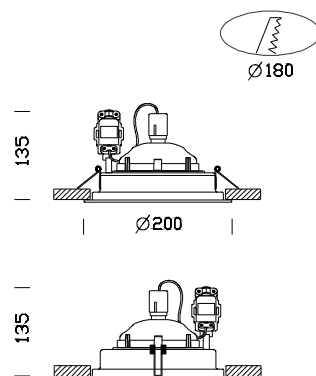


Milano AR LED



Codice	Cablaggio	Kg	Colore	Dimensioni	Lampade
22081579-00	CLD CELL	1.50	grigio + satinato	0x0x135 Ø200	AR111 LED-G53-550lm-3000K - 45000h - 25°-Ra 82
22081515-00	CLD CELL	1.50	bianco + bianco	0x0x135 Ø200	AR111 LED-G53-550lm-3000K - 45000h - 25°-Ra 82
22081533-00	CLD CELL	1.50	nero+ nero	0x0x135 Ø200	AR111 LED-G53-550lm-3000K - 45000h - 25°-Ra 82

Una buona illuminazione assicura una corretta lettura dell'ambiente e consente di viverci in modo adeguato. Con queste premesse nasce il proiettore da incasso Milano ideale per essere installato velocemente e con costi contenuti in ogni ambiente espositivo per soddisfare ogni esigenza di luce artificiale nella progettazione di interni.

Corpo: In lamiera ed acciaio.

Equipaggiamento: Completo di staffa regolabile in acciaio.

Normativa: Prodotti in conformità alle norme EN 60598-1-CEI 34.21, hanno grado di protezione secondo le norme EN 60529.

LED: 550lm - 3000K - CRI80 - 25°