



Milano T - FXL

Una buona illuminazione assicura una corretta lettura dell'ambiente e consente di viverci in modo adeguato. Con queste premesse nasce il proiettore da incasso Milano ideale per essere installato velocemente e con costi contenuti in ogni ambiente espositivo per soddisfare ogni esigenza di luce artificiale nella progettazione di interni.

Corpo: In lamiera ed acciaio.

Riflettore: in alluminio ossidato e brillantato

Diffusore: Cristallo temperato di protezione

Portalamпада: In ceramica e contatti argentati.

Cablaggio: Alimentazione 230V/50Hz con protezione termica per lampade a scarica. Cavetto flessibile capicordato con puntali in ottone stagnato, isolamento in silicone con calze di vetro sez.1,5 mm² . Morsetteria 2P con attacco presa-spina.

Equipaggiamento: Completo di staffa regolabile in acciaio. Apertura dell'anello con vetro a cerniera per una facile manutenzione.

Normativa: Prodotti in conformità alle norme EN 60598-1-CEI 34.21, hanno grado di protezione secondo le norme EN 60529.

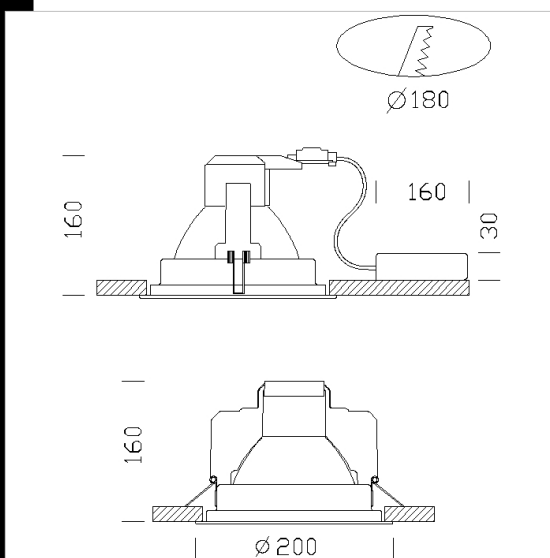
Lampade: Completo di lampade Mastercolour.

Completo di alimentazione elettronica di ultima generazione con sistema Soft Start e LOOP-IN.

Lampade CDM Elite:

Ideali per i centri commerciali valorizzando la merce esposta.

- Riduzione dei costi di manutenzione
- 10% in più di luce rispetto alle lampade tradizionali
- Perfetta resa cromatica (Ra 90)
- Mantenimento luminoso migliorato (fino a 2 volte in più)



| Codice | Cablaggio | Kg | Lumen-K-CRI | WTot | Attacco base | Colore |
|-------------|-----------|------|-------------------------------------|-------|--------------|---------|
| 22080614-08 | CELL | 1.20 | CDM-T 35 elite-3900lm-3000K-Ra 90 | 40 W | G12 | BIANCO |
| 22080672-08 | CELL | 1.10 | CDM-T 35 elite-3900lm-3000K-Ra 90 | 40 W | G12 | ARGENTO |
| 22080676-08 | CELL | 1.10 | CDM-T 70 elite-7800lm-3000K-Ra 90 | 79 W | G12 | ARGENTO |
| 22080417-00 | CELL | 1.30 | CDM-T 100 elite-11000lm-3000K-Ra 90 | 109 W | G12 | BIANCO |
| 22080513-00 | CELL | 1.10 | CDM-T 50 elite-5500lm-3000K-Ra 90 | 58 W | G12 | BIANCO |
| 22080573-00 | CELL | 1.05 | CDM-T 50 elite-5500lm-3000K-Ra 90 | 58 W | G12 | ARGENTO |
| 22080712-08 | CELL | 1.45 | CDM-T 150 elite-15000lm-3000K-Ra 90 | 161 W | G12 | BIANCO |
| 22080774-08 | CELL | 1.00 | CDM-T 150 elite-15000lm-3000K-Ra 90 | 161 W | G12 | ARGENTO |
| 22080477-00 | CELL | 0.73 | CDM-T 100 elite-11000lm-3000K-Ra 90 | 109 W | G12 | ARGENTO |
| 22080615-08 | CELL | 1.05 | CDM-T 70 elite-7800lm-3000K-Ra 90 | 79 W | G12 | BIANCO |

Il flusso luminoso riportato indica il flusso uscente dall'apparecchio con una tolleranza di $\pm 10\%$ rispetto al valore indicato. I W tot sono la potenza totale assorbita dal sistema e non supera il 10% del valore indicato.