



Milano T - FS

Una buona illuminazione assicura una corretta lettura dell'ambiente e consente di viverci in modo adeguato. Con queste premesse nasce il proiettore da incasso Milano ideale per essere installato velocemente e con costi contenuti in ogni ambiente espositivo per soddisfare ogni esigenza di luce artificiale nella progettazione di interni.

Corpo: In lamiera ed acciaio.

Riflettore: in alluminio ossidato e brillantato

Diffusore: Cristallo temperato di protezione

Portalampada: In ceramica e contatti argentati.

Cablaggio: Alimentazione 230V/50Hz con protezione termica per lampade a scarica. Cavetto flessibile capicordato con puntali in ottone stagnato, isolamento in silicone con calze di vetro sez.1,5 mm² . Morsetteria 2P con attacco presa-spina.

Equipaggiamento: Completo di staffa regolabile in acciaio. Apertura dell'anello con vetro a cerniera per una facile manutenzione.

Normativa: Prodotti in conformità alle norme EN 60598-1-CEI 34.21, hanno grado di protezione secondo le norme EN 60529.

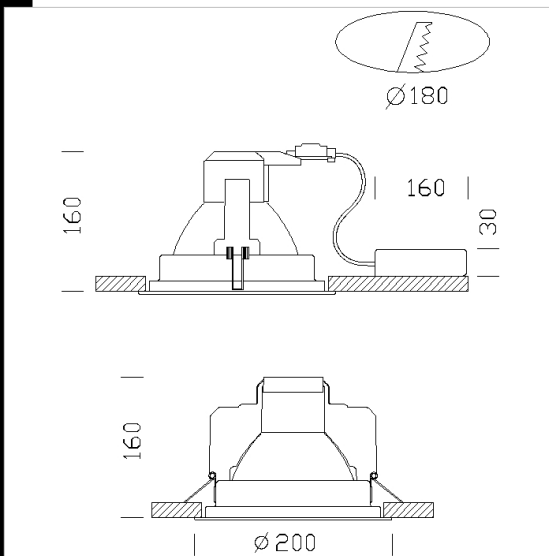
Lampade: Completo di lampade Mastercolour.

Completo di alimentazione elettronica di ultima generazione con sistema Soft Start e LOOP-IN.

Lampade CDM Elite:

Ideali per i centri commerciali valorizzando la merce esposta.

- Riduzione dei costi di manutenzione
- 10% in più di luce rispetto alle lampade tradizionali
- Perfetta resa cromatica (Ra 90)
- Mantenimento luminoso migliorato (fino a 2 volte in più)



Codice	Cablaggio	Kg	Lumen-K-CRI	WTot	Attacco base	Colore
22080414-00	CELL	1.35	CDM-T 100 elite-11000lm-3000K-Ra 90	109 W	G12	BIANCO
22080474-00	CELL	0.73	CDM-T 100 elite-11000lm-3000K-Ra 90	109 W	G12	ARGENTO
22080570-00	CELL	1.05	CDM-T 50 elite-5500lm-3000K-Ra 90	58 W	G12	ARGENTO
22080878-08	CELL	1.05	CDM-T 70 elite-7800lm-3000K-Ra 90	79 W	G12	ARGENTO
22080510-00	CELL	1.10	CDM-T 50 elite-5500lm-3000K-Ra 90	58 W	G12	BIANCO
22080912-08	CELL	0.77	CDM-T 150 elite-15000lm-3000K-Ra 90	161 W	G12	BIANCO
22080816-08	CELL	1.05	CDM-T 70 elite-7800lm-3000K-Ra 90	79 W	G12	BIANCO
22080517-08	CELL	1.00	CDM-T 35 elite-3900lm-3000K-Ra 90	40 W	G12	BIANCO
22080974-08	CELL	0.77	CDM-T 150 elite-15000lm-3000K-Ra 90	161 W	G12	ARGENTO
22080566-08	CELL	1.00	CDM-T 35 elite-3900lm-3000K-Ra 90	40 W	G12	ARGENTO

Il flusso luminoso riportato indica il flusso uscente dall'apparecchio con una tolleranza di $\pm 10\%$ rispetto al valore indicato. I W tot sono la potenza totale assorbita dal sistema e non supera il 10% del valore indicato.