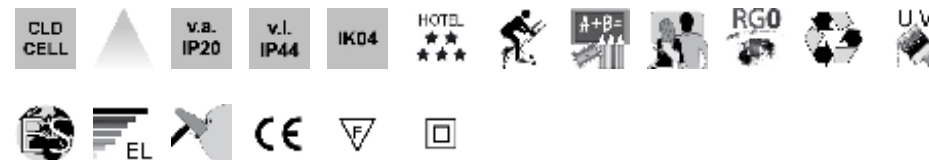
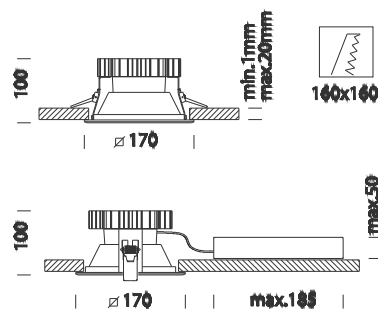


Roma 6 - DLM FLEX



Codice	Cablaggio	Kg	Colore	Dimensioni	Wtot	Lampade
22080318-00	CLD CELL	1.20	bianco	170x170x100	14	LED DLM FLEX 1100-1100lm-3000K-CRI 80
22080316-00	CLD CELL	1.20	bianco	170x170x100	14	LED DLM FLEX 1100-1100lm-4000K-CRI 80
on request	CLD CELL	1.20	bianco	170x170x100	20	LED DLM FLEX 2000-2000lm-3000K-CRI 80
on request	CLD CELL	1.20	bianco	170x170x100	20	LED DLM FLEX 2000-2000lm-4000K-CRI 80
on request	CLD CELL	1.20	bianco	170x170x100	32	LED DLM FLEX 3000-3000lm-3000K-CRI 80
on request	CLD CELL	1.20	bianco	170x170x100	32	LED DLM FLEX 3000-3000lm-4000K-CRI 80

Una buona illuminazione assicura una corretta lettura dell'ambiente e consente di viverci in modo adeguato. Con queste premesse nasce il proiettore da incasso Roma ideale per essere installato velocemente e con costi contenuti in ogni ambiente espositivo per soddisfare ogni esigenza di luce artificiale nella progettazione di interni.

Corpo: in alluminio pressofuso con altezza ridotta

Riflettore: In alluminio lucido 99.98

Verniciatura: A polvere con vernice epossidica in poliestere resistente ai raggi UV.

Normativa: Prodotti in conformità alle norme EN 60598-1-CEI 34.21, hanno grado di protezione secondo le norme EN 60529.

LED: 3000/4000K - 1100/2000/3000lm - CRI80.