

Roma 1 - DLM FLEX 2000

Una buona illuminazione assicura una corretta lettura dell'ambiente e consente di viverci in modo adeguato. Con queste premesse nasce il proiettore da incasso Roma ideale per essere installato velocemente e con costi contenuti in ogni ambiente espositivo per soddisfare ogni esigenza di luce artificiale nella progettazione di interni.

Corpo: in alluminio pressofuso

Riflettore: In alluminio 99.98

Verniciatura: A polvere con vernice epossidica in poliestere resistente ai raggi UV.

Equipaggiamento: Completo di staffa regolabile in acciaio.

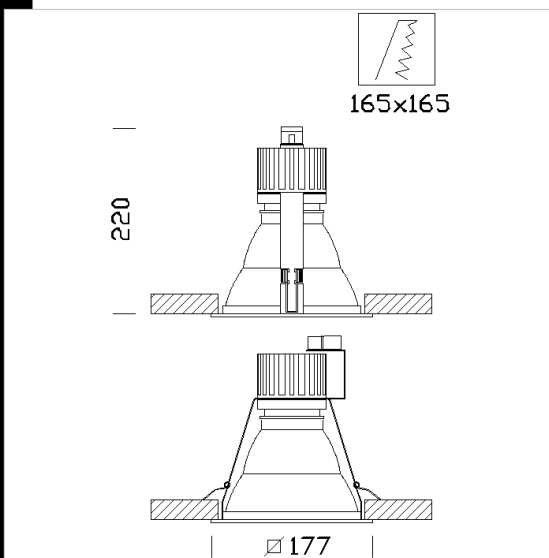
Normativa: Prodotti in conformità alle norme EN 60598-1-CEI 34.21, hanno grado di protezione secondo le norme EN 60529.

LED: ad alta efficienza, 3000K - 2000lm - CRI80. Versione dimmerabile a taglio di fase IGBT

Fattore di potenza: >0,95

Mantenimento del flusso luminoso al 70%: 60000h (L70B50)

Classificazione rischio fotobiologico: Gruppo di rischio esente



Codice	Cablaggio	Kg	Watt	Attacco base	Lampade	Colore
22080012-09	CLD CELL-E	1,72	LED DLM FLEX 2000	-	2000lm-3000K-CRI 80	BIANCO

DIMM DIG
 HOTEL ★★★
 CLD CELL
 Recycled
 CE
 UV
 A+B=
 v.l. IP40
 IK07
 RGO
 v.a. IP20
 EL
 CLD CELLD -DIG
 CLD CELL-D

Download

DXF 2D
- roma1.dxf