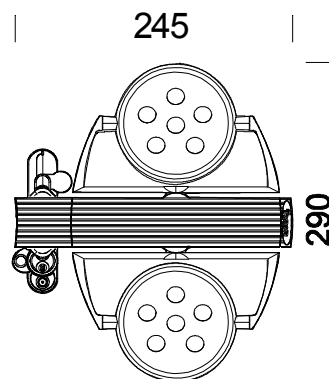


## Gi Otto 2 x ESALED



Codice	Cablaggio	Colore	Dimensioni	Wtot	Lampade
22079170-00	CLD CELL-F	argento met.	245x290x140	34	ESALEDx2-1500lm-4000K - 10°-CRI 80
22079171-00	CLD CELL-F	argento met.	245x290x140	34	ESALEDx2-1500lm-4000K - 25°-CRI 80
22079172-00	CLD CELL-F	argento met.	245x290x140	34	ESALEDx2-1500lm-4000K - 40°-CRI 80

Il sistema Gi Otto nasce per soddisfare l'esigenza di illuminare ambienti espositivi e per ogni spazio dove è necessaria una luce d'accento.

Il design estremamente sobrio, la versatilità e l'orientabilità di tutto il sistema e di ogni singolo apparecchio, la possibilità di essere installato singolo e doppio permette l'installazione in qualsiasi contesto architettonico. Gi Otto si compone di pochi elementi che creano con semplicità, grandi fonti di dinamismo essendo assemblati in appoggio su perni rotanti. Diverse possibilità di scelta di sorgenti luminose con tipi di fasci differenti.

Corpo: In pressofusione di zama con archetti e portalamпада orientabili

Verniciatura: A spruzzo con vernice acrilica all'acqua, resistente agli ambienti umidi e stabilizzata ai raggi UV .

Normativa: Prodotti in conformità alle norme EN 60598-1-CEI 34.21, hanno grado di protezione secondo le norme EN 60529.