

Gi Otto 4 x MASTERLED AR111

Il sistema Gi Otto nasce per soddisfare l'esigenza di illuminare ambienti espositivi e per ogni spazio dove è necessaria una luce d'accento.

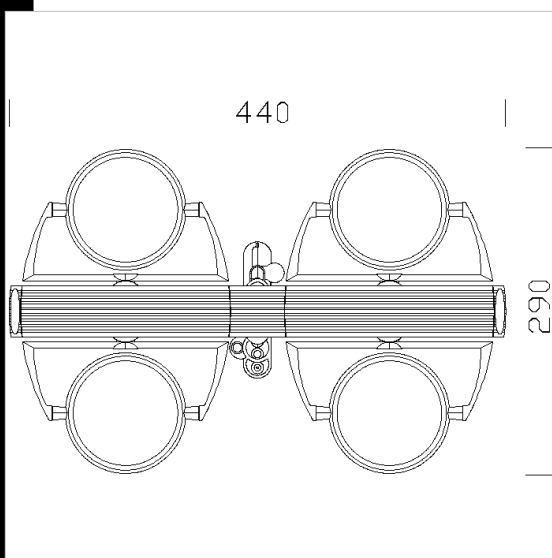
Il design estremamente sobrio, la versatilità e l'orientabilità di tutto il sistema e di ogni singolo apparecchio, la possibilità di essere installato singolo e doppio permette l'installazione in qualsiasi contesto architettonico.

Gi Otto si compone di pochi elementi che creano con semplicità, grandi fonti di dinamismo essendo assemblati in appoggio su perni rotanti. Diverse possibilità di scelta di sorgenti luminose con tipi di fasci differenti.

Corpo: In pressofusione di zama con archetti e portalampada orientabili
Verniciatura: A spruzzo con vernice acrilica all'acqua, resistente agli ambienti umidi e stabilizzata ai raggi UV .

Normativa: Prodotti in conformità alle norme EN 60598-1-CEI 34.21, hanno grado di protezione secondo le norme EN 60529.

Mantenimento del flusso luminoso al 70%: 40000h (L70B50)



Code	Gear	Kg	Watt	Base	Lamps	Colour
22078671-00	CLD CELL-D	2,60	MASTERLED AR111 15W	G53	860lm-3000K - 24°-CRI 82	ARGENTO
22078570-00	CLD CELL-D	2,70	MASTERLED AR111 10W	G53	645lm-3000K - 24°-CRI 82	ARGENTO



Download

DXF 2D
- 78570.dxf

Montaggi
- 771720_giOTTO.pdf