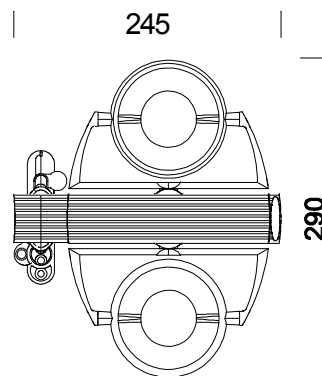


## Gi Otto 2 x LED



Codice	Cablaggio	Kg	Colore	Dimensioni	Wtot	Lampade
22078272-00	CLD CELL-F	1.50	argento met.	245x290x140	9,6	POWERLED white-450lm-3000K-25°
22078271-00	CLD CELL-F	1.50	argento met.	245x290x140	9,6	POWERLED white-570lm-4000K-25°
22078270-00	CLD CELL-F	1.50	argento met.	245x290x140	9,6	POWERLED white-570lm-6000K-25°

Il sistema Gi Otto nasce per soddisfare l'esigenza di illuminare ambienti espositivi e per ogni spazio dove è necessaria una luce d'accento.

Il design estremamente sobrio, la versatilità e l'orientabilità di tutto il sistema e di ogni singolo apparecchio, la possibilità di essere installato singolo e doppio permette l'installazione in qualsiasi contesto architettonico.

Gi Otto si compone di pochi elementi che creano con semplicità, grandi fonti di dinamismo essendo assemblati in appoggio su perni rotanti. Diverse possibilità di scelta di sorgenti luminose con tipi di fasci differenti.

Corpo: In pressofusione di zama con archetti e portalamпада orientabili

Verniciatura: A spruzzo con vernice acrilica all'acqua, resistente agli ambienti umidi e stabilizzata ai raggi UV .

Normativa: Prodotti in conformità alle norme EN 60598-1-CEI 34.21, hanno grado di protezione secondo le norme EN 60529.

Con 2 moduli POWERLED 4.8W. - 3000/4000/6000K- 25°