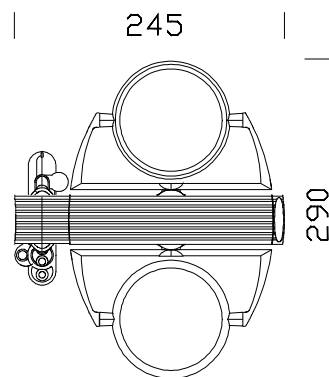
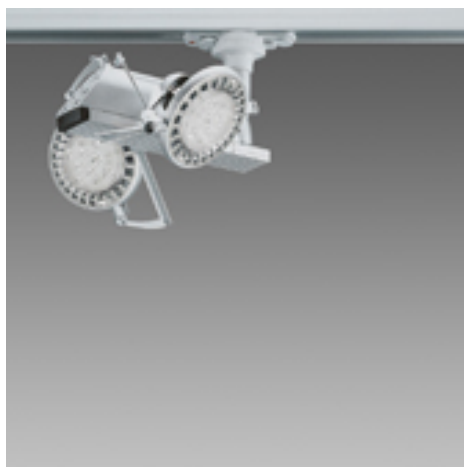


## Gi Otto 2 x MASTERLED AR111



Codice	Cablaggio	Kg	Colore	Dimensioni	Wtot	Lampade
22078078-00	CLD CELL-F	1.50	argento met.	290x145x140	20	MASTERLED AR111 10W-G53-578lm-3000K - 24°-CRI 82
22078670-00	CLD CELL-F	1.50	argento met.	290x145x140	30	MASTERLED AR111 15W-G53-745lm-3000K - 24°-CRI 82

Il sistema Gi OttO nasce per soddisfare l'esigenza di illuminare ambienti espositivi e per ogni spazio dove è necessaria una luce d'accento.

Il design estremamente sobrio, la versatilità e l'orientabilità di tutto il sistema e di ogni singolo apparecchio, la possibilità di essere installato singolo e doppio permette l'installazione in qualsiasi contesto architettonico.

Gi OttO si compone di pochi elementi che creano con semplicità, grandi fonti di dinamismo essendo assemblati in appoggio su perni rotanti. Diverse possibilità di scelta di sorgenti luminose con tipi di fasci differenti.

Corpo: In pressofusione di zama con archetti e portalampada orientabili

Verniciatura: A spruzzo con vernice acrilica all'acqua, resistente agli ambienti umidi e stabilizzata ai raggi UV .

Normativa: Prodotti in conformità alle norme EN 60598-1-CEI 34.21, hanno grado di protezione secondo le norme EN 60529.

Mantenimento del flusso luminoso al 70%: 40000h (L70B50)