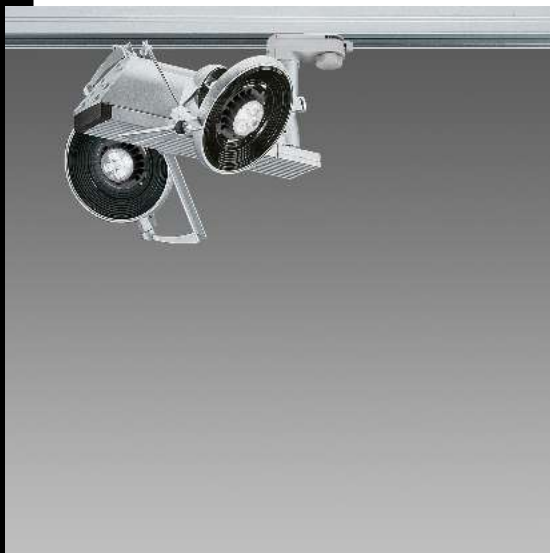


Gi Otto 2 x MASTERLED



Il sistema Gi Otto nasce per soddisfare l'esigenza di illuminare ambienti espositivi e per ogni spazio dove è necessaria una luce d'accento.

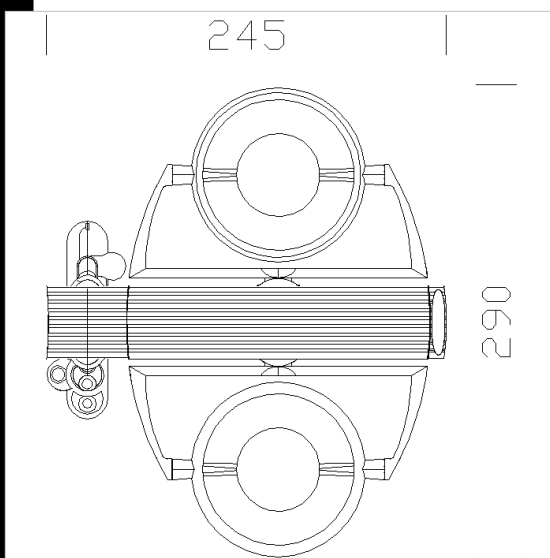
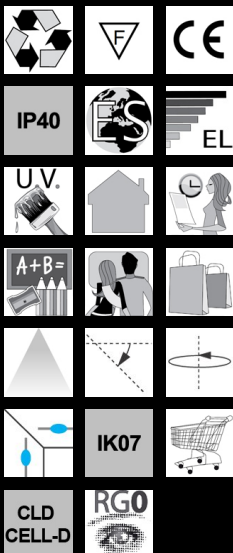
Il design estremamente sobrio, la versatilità e l'orientabilità di tutto il sistema e di ogni singolo apparecchio, la possibilità di essere installato singolo e doppio permette l'installazione in qualsiasi contesto architettonico.

Gi Otto si compone di pochi elementi che creano con semplicità, grandi fonti di dinamismo essendo assemblati in appoggio su perni rotanti. Diverse possibilità di scelta di sorgenti luminose con tipi di fasci differenti.

Corpo: In pressofusione di zama con archetti e portalampada orientabili
Verniciatura: A spruzzo con vernice acrilica all'acqua, resistente agli ambienti umidi e stabilizzata ai raggi UV .

Normativa: Prodotti in conformità alle norme EN 60598-1-CEI 34.21, hanno grado di protezione secondo le norme EN 60529.

MASTERLED: Dimmerabile, particolarmente adatto alle aree destinate al pubblico quali reception, atrii, corridoi, scale, dove la luce rimane costantemente accesa, durata 40.000h, risparmio energetico 80% se confrontato con ALO 35W. Con 2 Masterled 8W - 3000K - CRI80 - 24/36°.



Code	Gear	Kg	Watt	Base	Lamps	Colour
22078075-00	CLD CELL-D	1,50	MASTERLED 8W		635lm-2700K - 36°-CRI 80	ARGENTO
22078077-00	CLD CELL-D	1,50	MASTERLED 8W		660lm-3000K - 24°-CRI 80	ARGENTO

Download

DXF 2D
- 78272.dxf

Montaggi
- 771720 giotto.pdf