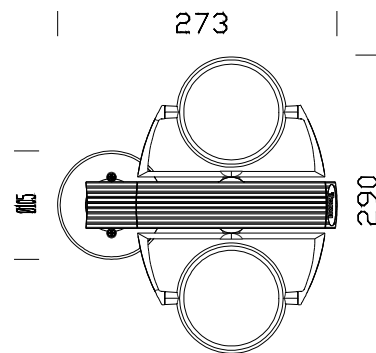


## Gi Otto LED AR111



Codice	Cablaggio	Kg	Colore	Dimensioni	Wtot	Lampade
22074270-00	CLD CTL	1.60	argento met.	290x273x135	22	AR111 LED-G53-550lm-3000K - 45000h - 25°-Ra 82

Il sistema Gi OttO nasce per soddisfare l'esigenza di illuminare ambienti espositivi e per ogni spazio dove è necessaria una luce d'accento. Il design estremamente sobrio, la versatilità e l'orientabilità di tutto il sistema e di ogni singolo apparecchio, la possibilità di essere installato singolo e doppio permette l'installazione in qualsiasi contesto architettonico. Gi OttO si compone di pochi elementi che creano con semplicità, grandi fonti di dinamismo essendo assemblati in appoggio su perni rotanti.  
 Corpo: In pressofusione di zama con archetti e portalamпада orientabili  
 Verniciatura: A spruzzo con vernice acrilica all'acqua, resistente agli ambienti umidi e stabilizzata ai raggi UV .  
 Normativa: Prodotti in conformità alle norme EN 60598-1-CEI 34.21, hanno grado di protezione secondo le norme EN 60529.  
 LED: 550lm - 3000K - CRI 82 - 25°