

Download

DXF 2D
- 74174.dxf



Gi Otto con stelo LED - 10° 230v

Il sistema Gi Otto nasce per soddisfare l'esigenza di illuminare ambienti espositivi e per ogni spazio dove è necessaria una luce d'accento.

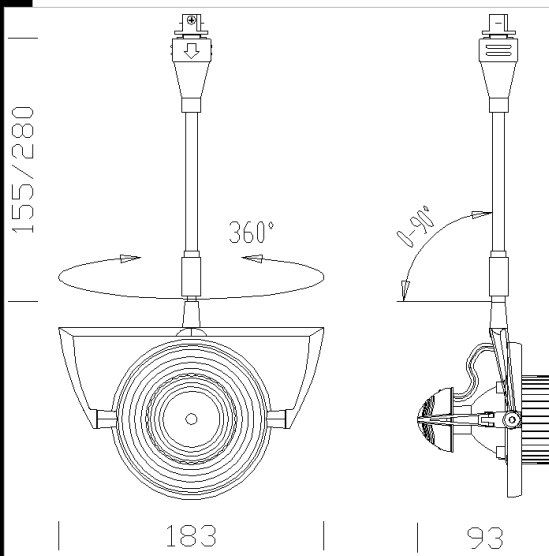
Il design estremamente sobrio, la versatilità e l'orientabilità di tutto il sistema e di ogni singolo apparecchio, la possibilità di essere installato singolo e doppio permette l'installazione in qualsiasi contesto architettonico.

Gi Otto si compone di pochi elementi che creano con semplicità, grandi fonti di dinamismo essendo assemblati in appoggio su perni rotanti. Diverse possibilità di scelta di sorgenti luminose con tipi di fasci differenti.

Corpo: In pressofusione di zama con archetti e portalampada orientabili
Verniciatura: A spruzzo con vernice acrilica all'acqua, resistente agli ambienti umidi e stabilizzata ai raggi UV .

Normativa: Prodotti in conformità alle norme EN 60598-1-CEI 34.21, hanno grado di protezione secondo le norme EN 60529.

Con 1 modulo tritico 2.5W. Flusso tot. 5000k - 120lm - 10°.



Code	Gear	Kg	Watt	Base	Lamps	Colour
22074080-00	CLD CELL	0,44	LED white	GU10	--10°	ARGENTO
22074081-00	CLD CELL	0,43	LED white	GU10	--10°	ARGENTO