



Download

DXF 2D

- g8bf2a.dxf

3DS

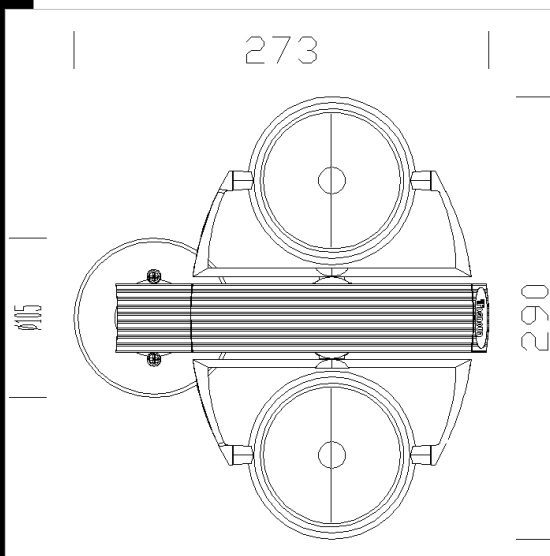
- giotto_2xar111.3ds

3DM

- giotto_2xar111.3dm

Montaggi

- 771720.giotto.pdf



Gi Otto 2 x ar111 Basetta fissa

Il sistema Gi Otto nasce per soddisfare l'esigenza di illuminare ambienti espositivi e per ogni spazio dove è necessaria una luce d'accento.

Il design estremamente sobrio, la versatilità e l'orientabilità di tutto il sistema e di ogni singolo apparecchio, la possibilità di essere installato singolo e doppio permette l'installazione in qualsiasi contesto architettonico.

Gi Otto si compone di pochi elementi che creano con semplicità, grandi fonti di dinamismo essendo assemblati in appoggio su perni rotanti. Diverse possibilità di scelta di sorgenti luminose con tipi di fasci differenti.

Gi Otto con basetta fissa centrale "rotante" per l'installazione a parete o soffitto. Ideale per illuminare ambienti particolari. Diverse possibilità di scelta di sorgenti luminose con tipi di fasci differenti.

Gi Otto a binario con adattatore per Omnitrack orientabile.

Corpo: In pressofusione di zama con archetti e portalamпада orientabili
Verniciatura: A spruzzo con vernice acrilica all'acqua, resistente agli ambienti umidi e stabilizzata ai raggi UV .

Portalamпада: In ceramica e contatti argentati.

Cablaggio: Completo di trasformatore dimerabile. Cavetto flessibile. Morsetteria 2P+T con massima sezione dei conduttori ammessa 2,5mm.

Normativa: Prodotti in conformità alle norme EN 60598-1-CEI 34.21, hanno grado di protezione secondo le norme EN 60529.

Lampade: Completi di lampade AR111-50/75W-24°. Possibilità di scelta delle sorgenti luminose, delle potenze e del fascio luminoso. Si potrà richiedere l'eventuale lampada diversa specificandolo nell'ordine.

Codice	Cablaggio	Kg	Lumen-K-CRI	WTot	Attacco base	Colore
22074071-00	CTL	1.55	AR111 2x50IRC-5800cd-3000K-Ra 100	105 W	G53	ARGENTO
22074077-00	CTL	1.55	AR111 2x35IRC-4500cd-3000K-Ra 100	76 W	G53	ARGENTO
22074073-00	CTL	1.55	AR111 2x75-5300cd-3000K-Ra 100	157 W	G53	ARGENTO

Accessori



- Lampade per GiOtto AR111



- Giunto di allineamento



- Vetro temperato Gi Otto



- Convogliatore Gi Otto

Il flusso luminoso riportato indica il flusso uscente dall'apparecchio con una tolleranza di $\pm 10\%$ rispetto al valore indicato. I W tot sono la potenza totale assorbita dal sistema e non supera il 10% del valore indicato.