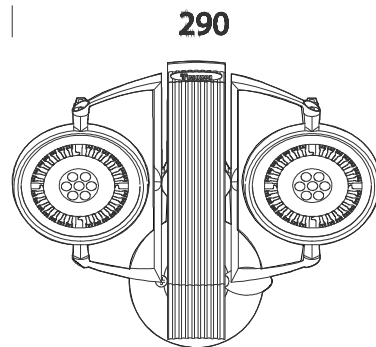


## Gi Otto 2 x LED AR111



Codice	Cablaggio	Kg	Colore	Dimensioni	Wtot	Lampade
22072075-00	CLD CELL	1.90	argento met.	290x245x105	22	AR111 LED-G53-550lm-3000K - 45000h - 25°-Ra 82

Il sistema Gi OttO nasce per soddisfare l'esigenza di illuminare ambienti espositivi e per ogni spazio dove è necessaria una luce d'accento.

Il design estremamente sobrio, la versatilità e l'orientabilità di tutto il sistema e di ogni singolo apparecchio, la possibilità di essere installato singolo e doppio permette l'installazione in qualsiasi contesto architettonico.

Gi OttO si compone di pochi elementi che creano con semplicità, grandi fonti di dinamismo essendo assemblati in appoggio su perni rotanti.

Corpo: In pressofusione di zama con archetti e portalamпада orientabili

Verniciatura: A spruzzo con vernice acrilica all'acqua, resistente agli ambienti umidi e stabilizzata ai raggi UV .

Normativa: Prodotti in conformità alle norme EN 60598-1-CEI 34.21, hanno grado di protezione secondo le norme EN 60529.

LED: 550lm - 3000K - CRI 80 - 25°