



Download

DXF 2D
- them165L.dxf

Montaggi
- THEMIS_PLA rev3.pdf



Themis L165 - orientabile con lente

Themis si caratterizza per la sua forma semplice e per l'alta qualità della resa luminosa grazie a LED di ultima generazione.

Studiato per l'illuminazione diretta è dotato di riflettore ad alto rendimento (versione orientabile), oppure di lente in grado di sottolineare maggiormente il fascio luminoso.

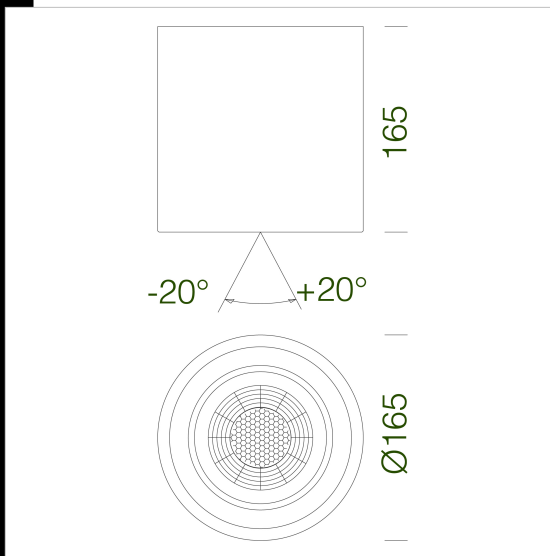
Progettato per essere facilmente installato a plafone grazie alla staffa in dotazione, è in grado di far risaltare vuoti e pieni, evidenziare con cura i dettagli architettonici, e di dare ritmo e colore alle superfici in interni di prestigio

Corpo: In alluminio pressofuso con schermo frontale in policarbonato trasparente.
Equipaggiamento: completo di staffa per l'installazione direttamente a plafone. Lente: sfaccettata ad alta efficienza con bassissimo coefficiente di abbagliamento.

LED: Mantenimento del flusso luminoso al 80%: 50.000h (L80B20).

Fattore di potenza: >0,9

Classificazione rischio fotobiologico: gruppo esente.
ottica schermata antiabbagliamento UGR>19



Code	Gear	Kg	Lumen Output-K-CRI	WTot	Colour
22071310-00	CLD	0,94	LED COB-2442lm-3000K-24°-CRI 85	25 W	BIANCO
22071370-00	CLD	0,94	LED COB-2442lm-3000K-24°-CRI 85	25 W	ARGENTO
22071310-1241	CLD-D-D	0,99	LED COB-2442lm-3000K-24°-CRI 85	25 W	BIANCO
22071370-1241	CLD CELL-D-D	1,00	LED COB-2442lm-3000K-24°-CRI 85	24 W	GRIGIO
22071310-68	CLD	0,95	LED COB-2626lm-4000K-24°-CRI 85	25 W	BIANCO
22071370-68	CLD	0,92	LED COB-2626lm-4000K-24°-CRI 85	25 W	ARGENTO
22071310-6841	CLD-D-D	1,00	LED COB-2626lm-4000K-24°-CRI 85	24 W	BIANCO
22071370-6841	CLD CELL-D-D	1,00	LED COB-2626lm-4000K-24°-CRI 85	24 W	GRIGIO

The reported luminous flux is the flux emitted by the light source with a tolerance of ± 10% compared to the indicated value. The W tot column indicates the total wattage absorbed by the system without exceeding 10% of the indicated