

Download

DXF 2D
- 70072.dxf
Montaggi
- argostar.pdf



Argostar 1 sosp. con cavo

La tecnologia raggiunta ha permesso la realizzazione di un faretto per l'illuminazione di interni. La sua luce diffusa consente, grazie alla particolare lavorazione del cono, un'illuminazione senza abbagliamento che ben si integra in ogni contesto architettonico.

Corpo: In materiale termoplastico resistente alle alte temperature. Completo di cono diffusore in policarbonato sfera-opalino.

Portalamпада: In policarbonato e contatti in bronzo fosforoso.

Cablaggio: Alimentazione 230V/50Hz cavetto 2 poli sezione 0.75 mm².

Morsetteria 2P con massima sezione dei conduttori ammessa 2.5 mm².

Normativa: Prodotti in conformità alle norme EN 60598-CEI 34-21. Hanno grado di protezione secondo le norme EN 60529.

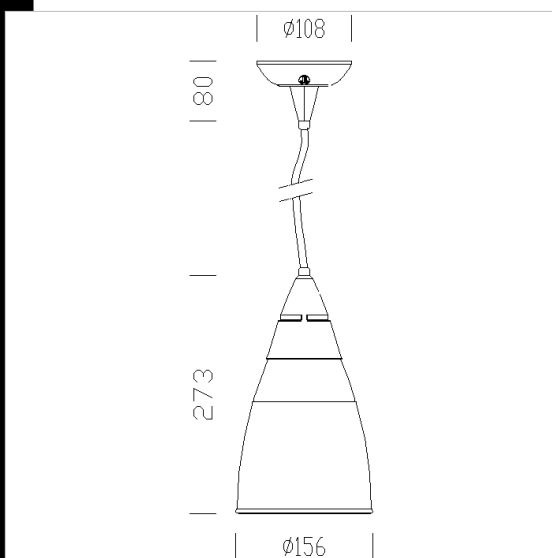
Anello colorato a parte. Con cavo L=1.50 cm

A richiesta

22486526-00 LED SMD - E27 - 12W - 3000K - 1200lm - CRI 80

22486509-00 LED SMD - E27 - 8W - 2700K - 600lm - CRI 80

22486501-00 LED SMD - E27 - 11W - 2700K - 800lm - CRI 80



Codice	Cablaggio	Kg	Lumen-K-CRI	WTot	Colore
22070072-00	CLD CELL	0.66	LED-800lm-2700K-CRI 80	9 W	ARGENTO
22070074-00	CLD CELL	0.75	LED-800lm-2700K-CRI 80	9 W	ARGENTO

Il flusso luminoso riportato indica il flusso uscente dall'apparecchio con una tolleranza di $\pm 10\%$ rispetto al valore indicato. I W tot sono la potenza totale assorbita dal sistema e non supera il 10% del valore indicato.