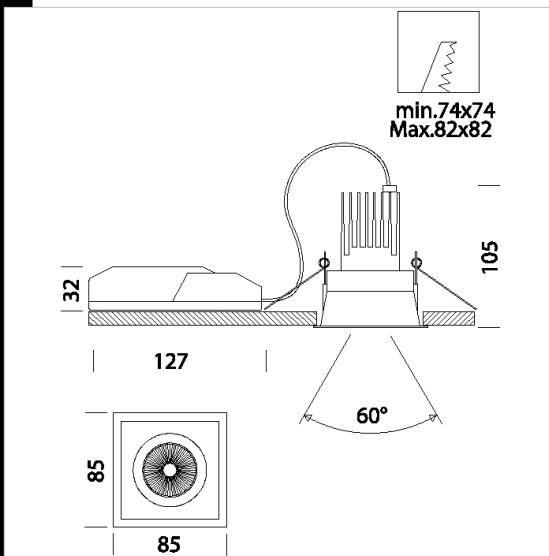


## Fenix 3

Corpo: faretto orientabile in alluminio con molle.  
 Ottica specifica anti-abbagliamento per un migliore comfort.  
 Verniciatura: a polvere con vernice in poliestere resistente ai raggi UV.  
 Normativa: Prodotti in conformità alle norme EN 60598-1-CEI 34.21, hanno grado di protezione secondo le norme EN 60529.  
 Dimmerabili con dimmer IGBT compatibili per sorgenti led e driver led  
 Possibilità di installazione in un foro minimo di  $\varnothing 88$  ad un massimo di  $\varnothing 108$   
 Classificazione rischio fotobiologico: gruppo esente.  
 Fattore di potenza:  $\geq 0,9$   
 Mantenimento del flusso luminoso al 80% 50000h (L80B20)  
 Una minore potenza si traduce in maggiore convenienza, oltre l'70% di risparmio  
 A richiesta:  
 - versione dimmerabile DIMM-DALI - versione con LED 2700K e 5000K.



Code	Gear	Kg	Lumen Output-K-CRI	WTot	Colour
22068613-00	CLD	0,40	LED COB-957lm-3000K-38°-CRI 92	10 W	BIANCO
22068614-00	CLD	0,38	LED COB-990lm-4000K-38°-CRI 92	10 W	BIANCO

### Accessori



- EM Kit Q



### Download

DXF 2D  
 - fenix3.dxf

Montaggi  
 - LOWGLARE FENIX -ISPOT1-2-3  
 rev0.pdf

The reported luminous flux is the flux emitted by the light source with a tolerance of  $\pm 10\%$  compared to the indicated value. The W tot column indicates the total wattage absorbed by the system without exceeding 10% of the indicated