

Eco Deimos

Faretti da incasso estremamente semplici da installare e di estrema facilità di manutenzione. Di ottimo rapporto qualità prezzo
Possibilità di montaggio anche su doghe passo 100.

Corpo: In lamiera d'acciaio.

Verniciatura: A spruzzo con vernice acrilica all'acqua, resistente agli ambienti umidi e stabilizzata ai raggi UV. Le versioni cromate e ottone lucido subiscono un diverso trattamento di finitura galvanica.

Normativa: Prodotti in conformità alle norme EN 60598-1-CEI 34.21, hanno grado di protezione secondo le norme EN 60529.

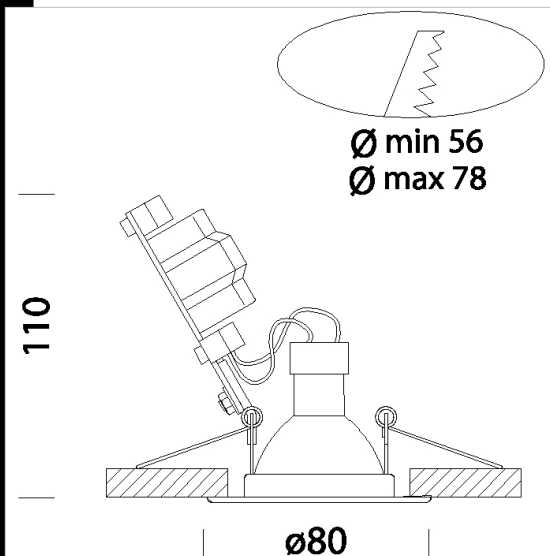
Fattore di potenza: 0,8

Mantenimento del flusso luminoso al 70%: 25000h (L70B50)

Download

DXF 2D

- ecodeimos.dxf



Codice	Cablaggio	Kg	Watt	Attacco base	Lampade	Colore
22068360-00	CLD CELL	0,17	LED SMD 6W		500lm-3000K - 38°-CRI 80	CROMATO
22068312-00	CLD CELL	0,23	LED white 8W	GU10	600lm-3000K - 36°-CRI 80	BIANCO
22068370-00	CLD CELL	0,17	LED SMD 6W		500lm-3000K - 38°-CRI 80	ARGENTO
22068310-00	CLD CELL	0,17	LED SMD 6W		500lm-3000K - 38°-CRI 80	BIANCO
22068330-00	CLD CELL	0,20	LED SMD 6W		500lm-3000K - 38°-CRI 80	NERO
22068390-00	CLD CELL	0,17	LED SMD 6W		500lm-3000K - 38°-CRI 80	OTTONE