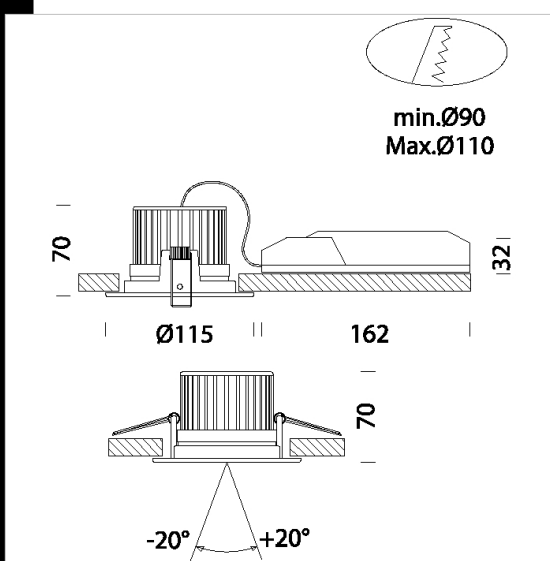


## Stella - Dark office 65°

Corpo: faretto orientabile in alluminio pressofuso con molle per incasso.  
 Riflettore: In alluminio prismaticizzato e brillantato ad alto rendimento.  
 Installazione: I faretti sono dotati di staffe di sostegno in acciaio zincato, con alloggiamento per molle di fissaggio al controsoffitto.  
 Verniciatura: A polvere con vernice epossidica in poliestere resistente ai raggi UV.  
 Normativa: Prodotti in conformità alle norme EN 60598-1-CEI 34.21, hanno grado di protezione secondo le norme EN 60529.  
 LED: 1000lm - 11W - 3000K - CRI>80 - DIM IGBT  
 Fattore di potenza: 0,9  
 Classificazione rischio fotobiologico: gruppo esente.  
 Mantenimento del flusso luminoso al 70%: 50.000h (L70B50).  
 diam. incasso 90/110mm  
 Ideale per uffici e negozi.



Codice	Cablaggio	Kg	Watt	Attacco base	Lampade	Colore
22067610-00	CLD CELL-DI	0,50	LED COB 11W	-	1000lm-3000K-CRI>80	BIANCO
22067610-09	CLD CELL-D-E	1,25	LED COB 11W	-	1000lm-3000K-CRI>80	BIANCO

CLD CELL-D-E

CE

UV.

EM

A+B=

IK04

v.l. IP40

DIMM

CLD CELL-D

RG0

v.a. IP20

20°

Download

DXF 2D  
- stella.dxf