

iSpot 4

Corpo: in alluminio pressofuso con dissipatore.
Riflettore: in alluminio metallizzato antiriflesso che permette di ottimizzare l'efficienza luminosa.

Verniciatura: A polvere con vernice epossidica in poliestere resistente ai raggi UV.

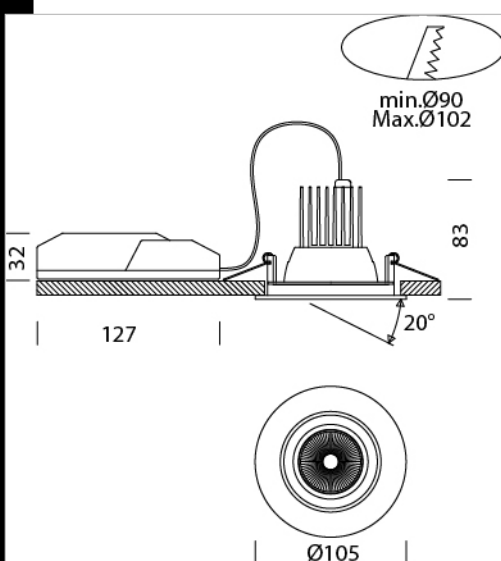
Normativa: Prodotti in conformità alle norme EN 60598-1-CEI 34.21, hanno grado di protezione secondo le norme EN 60529. Grado di protezione IP65 con guarnizione siliconica in rispetto alla normativa BBC.

Possibilità di installazione in un foro minimo di $\varnothing 90$ ad un massimo di $\varnothing 102$
DIM IGBT (Il dimmer deve essere specifico per configurazioni LED+driver e dotato di regolazione del minimo livello di luminosità).

Fattore di potenza: $\geq 0,9$

Classificazione rischio fotobiologico: gruppo esente.

Mantenimento del flusso luminoso al 80%: 50.000h (L80B20).



Code	Gear	Kg	Lumen Output-K-CRI	WTot	Colour
22067510-00	CLD CELL-DI	0,44	LED COB-957lm-3000K-38°-CRI 92	10 W	BIANCO
22067511-00	CLD CELL-DI	0,44	LED COB-990lm-4000K-38°-CRI 92	10 W	BIANCO
22067510-1241	CLD CELL-D-D	0,36	LED COB-957lm-3000K-38°-CRI 92	10 W	BIANCO
22067511-1241	CLD CELL-D-D	0,38	LED COB-990lm-4000K-38°-CRI 92	12 W	BIANCO
22067510-09	CLD CELL-DI-E	0,85	LED COB-957lm-3000K-38°-CRI 92	10 W	BIANCO
22067511-09	CLD CELL-DI-E	0,85	LED COB-990lm-4000K-38°-CRI 92	10 W	BIANCO
22067510-31	CLD CELL-DI-E	0,85	LED COB-957lm-3000K-38°-CRI 92	10 W	BIANCO
22067511-31	CLD CELL-DI-E	0,85	LED COB-990lm-4000K-38°-CRI 92	10 W	BIANCO



Download

DXF 2D
- ispot4.dxf

Montaggi
- ISPOT4 IP54 rev2.pdf

The reported luminous flux is the flux emitted by the light source with a tolerance of $\pm 10\%$ compared to the indicated value. The W tot column indicates the total wattage absorbed by the system without exceeding 10% of the indicated