

iSpot 3

Ideale nella sostituzione di faretti già esistenti ISPOT rappresenta l'evoluzione tecnologica del faretto da incasso. I principali vantaggi di questo prodotto di ultima generazione sono il risparmio energetico, la grande flessibilità d'uso e una qualità superiore di illuminazione.

Con i LED di ultima generazione si può arrivare a un risparmio energetico anche dell'80% rispetto ai vecchi prodotti, con in più una durata di vita che arriva a 50mila ore garantendo un ottimo mantenimento del flusso luminoso. L'elevata qualità dei faretti è garantita anche da temperature di colore specifiche (3000K - 4000K) e ottiche schermate antiabbagliamento.

Corpo: faretto orientabile in alluminio con molle.

Ottica specifica anti-abbagliamento per un migliore comfort.

Verniciatura: a polvere con vernice in poliestere resistente ai raggi UV.

Normativa: Prodotti in conformità alle norme EN 60598-1-CEI 34.21, hanno grado di protezione secondo le norme EN 60529.

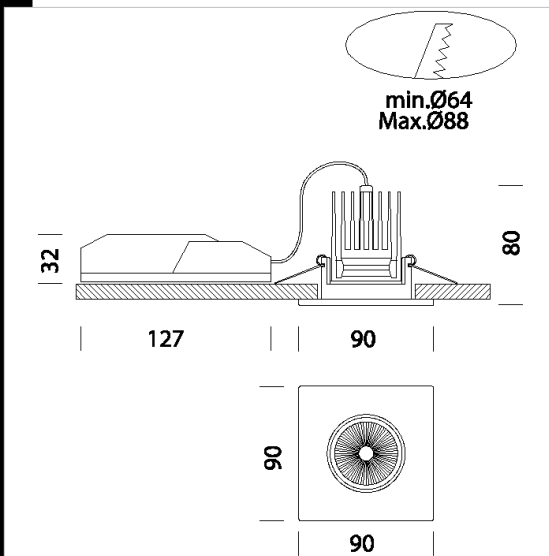
Dimmerabili con dimmer IGBT compatibili per sorgenti led e driver led
Possibilità di installazione in un foro minimo di $\varnothing 64$ ad un massimo di $\varnothing 88$

Classificazione rischio fotobiologico: gruppo esente.

Fattore di potenza: $\geq 0,9$

Mantenimento del flusso luminoso al 80%: 50.000h (L80B20).

Una minore potenza si traduce in maggiore convenienza, oltre 70% di risparmio

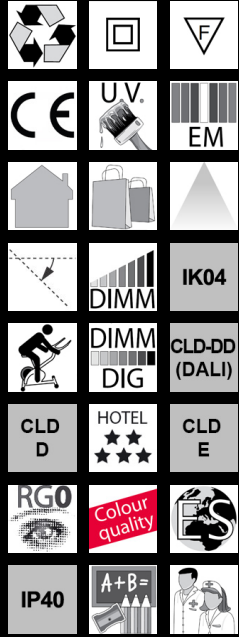


Code	Gear	Kg	Lumen Output-K-CRI	WTot	Colour
22067460-00	CLD CELL-DI	0,35	LED COB-957lm-3000K-38°-CRI 92	10 W	CROMATO
22067460-1213	CLD CELL-DI	0,35	LED COB-990lm-4000K-38°-CRI 92	10 W	CROMATO
22067460-1241	CLD CELL-D-D	0,35	LED COB-957lm-3000K-38°-CRI 92	10 W	CROMATO
22067460-6841	CLD CELL-D-D	0,35	LED COB-990lm-4000K-38°-CRI 92	10 W	CROMATO
22067460-09	CLD CELL-DI-E	0,82	LED COB-957lm-3000K-38°-CRI 92	10 W	CROMATO
22067460-6809	CLD CELL-DI-E	0,85	LED COB-990lm-4000K-38°-CRI 92	10 W	CROMATO
22067460-31	CLD CELL-DI-E	0,85	LED COB-957lm-3000K-38°-CRI 92	10 W	CROMATO
22067460-3113	CLD CELL-DI-E	0,85	LED COB-990lm-4000K-38°-CRI 92	10 W	CROMATO

Accessori



- Gabbia di protezione



Download

DXF 2D
- ispot3.dxf

Montaggi
- LOWGLARE FENIX -ISPOT1-2-3
rev0.pdf

The reported luminous flux is the flux emitted by the light source with a tolerance of $\pm 10\%$ compared to the indicated value. The W tot column indicates the total wattage absorbed by the system without exceeding 10% of the indicated