



CLD
S+L

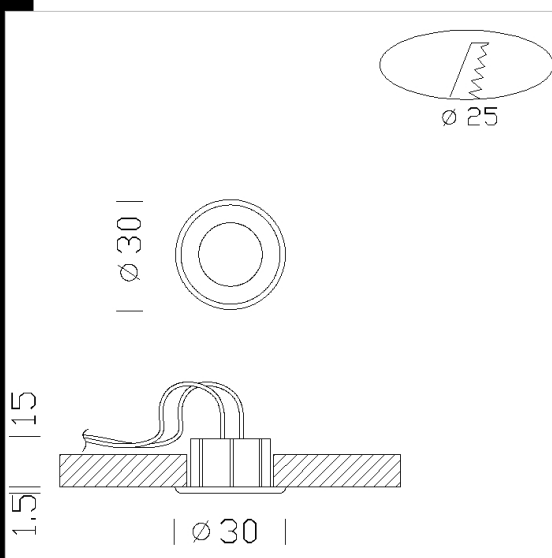
Download

DXF 2D
- step.dxf



Step

Montato a pressione, senza l'utilizzo di molle.



Codice	Cablaggio	Kg	Watt	Attacco base	Lampade	Colore
22067010-00	CLD S+L	0,05	LED 1W white		-4000K-	TRASPARENTE